


	INSTRUKCJA OBSŁUGI	1
	USER MANUAL	23
	MANUAL DE USO	43
	РУКОВОДСТВО ПО ЭКСПЛУАТАЦИИ	65

DIT-500

v1.10 07.07.2023



INSTRUKCJA OBSŁUGI

PIROMETR

**BEZKONTAKTOWY TERMOMETR
PRACUJĄCY W PODCZERWIENI**

DIT-500



Wersja 1.10 07.07.2023

Do najważniejszych funkcji bezkontaktowego termometru DIT-500 należą:

- szybka reakcja na zmiany temperatury,
- dokładne, bezkontaktowe pomiary temperatury,
- podwójny celownik laserowy,
- nowoczesna konstrukcja obudowy,
- automatyczna funkcja Data Hold (zatrzymywania wyświetlanych danych pomiarowych),
- wybór jednostki °C/°F,
- cyfrowo regulowany współczynnik emisji (ϵ) w zakresie od 0,10 do 1,00,
- wyświetlanie temperatury maksymalnej, minimalnej, średniej i różnicowej,
- podświetlany wyświetlacz ciekłokrystaliczny,
- automatyczny wybór zakresu,
- rozdzielczość 0,1°C (0,1°F),
- blokada pomiaru,
- alarm dla wysokich i niskich wartości temperatury,
- pamięć 100 wyników,
- transmisja danych do komputera poprzez złącze USB.

SZEROKI ZAKRES ZASTOSOWAŃ:

Pomiar temperatury urządzeń elektrycznych, przygotowanie żywności, kontrole bezpieczeństwa oraz warunków pożarowych, formowanie mas plastycznych, asfalt, sitodruk, pomiary temperatury tuszu i suszenia, utrzymanie silników Diesla i parku samochodowego.

SPIS TREŚCI

1	Wstęp	4
2	Bezpieczeństwo	5
3	Opis funkcjonalny	6
3.1	Opis przyrządu	6
3.2	Wyświetlacz	7
3.3	Przyciski.....	8
3.4	Odległość i rozmiar plamki	9
4	Opis działania	9
5	Wykonywanie pomiarów	12
6	Funkcje specjalne	12
6.1	Funkcjonalność	12
6.2	Przycisk TRYB (MODE)	13
6.2.1	Wyświetlanie wartości MAX, MIN, DIF, AVG	15
6.2.2	Ustawienia emisyjności (ε)	15
6.2.3	Włączenie pomiaru ciągłego (LOCK).....	15
6.2.4	Alarm wysokich wartości temperatury (HAL)	15
6.2.5	Ustawienia progu HAL.....	15
6.2.6	Alarm niskich wartości temperatury (LAL)	15
6.2.7	Ustawienia progu LAL	15
6.2.8	Wybór jednostki temperatury $^{\circ}\text{C}/^{\circ}\text{F}$	16
6.3	Rejestrator danych	16
6.3.1	Zapisywanie danych.....	16
6.3.2	Przeglądanie danych.....	16
6.3.3	Kasowanie pamięci	17
6.3.4	Funkcja USB.....	17
7	Wymiana baterii	18
8	Czyszczenie i konserwacja	19
9	Magazynowanie	19
10	Rozbiórka i utylizacja	19

11 Dane techniczne.....	20
11.1 Dane podstawowe.....	20
11.2 Pozostałe dane techniczne	21
12 Akcesoria standardowe	21
13 Producent	22

1 Wstęp

Dziękujemy za zakup pirometru DIT-500. Urządzenie niniejsze umożliwia bezkontaktowe pomiary temperatury w podczerwieni za jednym naciśnięciem przycisku. Wbudowany wskaźnik laserowy podnosi dokładność celu, podczas gdy podświetlany wyświetlacz LCD oraz poręczne przyciski zapewniają wygodną i ergonomiczną obsługę urządzenia.

Bezkontaktowe termometry pracujące w podczerwieni mogą być również stosowane do pomiarów temperatury powierzchni przedmiotów, które nie nadają się do pomiarów z zastosowaniem tradycyjnych (kontaktowych) termometrów (takich jak obiekty ruchome, powierzchnie przewodzące prąd lub przedmioty, w których przypadku trudno o bezpośredni kontakt).

Prawidłowa eksploatacja oraz utrzymanie niniejszego miernika zapewni lata niezawodnej pracy.

W niniejszej instrukcji posługujemy się trzema rodzajami ostrzeżeń. Są to teksty w ramkach, opisujące możliwe zagrożenia zarówno dla użytkownika, jak i miernika. Teksty rozpoczynające się słowem '**OSTRZEŻENIE:**' opisują sytuacje, w których może dojść do zagrożenia życia lub zdrowia, jeżeli nie przestrzega się instrukcji. Słowo '**UWAGA!**' rozpoczyna opis sytuacji, w której niezastosowanie się do instrukcji grozi uszkodzeniem przyrządu. Wskazania ewentualnych problemów są poprzedzane słowem '**Uwaga:**'.

OSTRZEŻENIE:

Przed użyciem przyrządu należy dokładnie przeczytać niniejszą instrukcję i zastosować się do przepisów bezpieczeństwa i zaleceń producenta.

2 Bezpieczeństwo

Aby zapewnić odpowiednią obsługę i poprawność używanych wyników należy przestrzegać następujących zaleceń:

- należy zachować najwyższą ostrożność, kiedy wiązka laserowa jest włączona,
- nie wolno kierować wiązki laserowej w stronę oczu osób lub zwierząt,
- należy uważać, by wiązka laserowa nie odbijała się od powierzchni odbłaskowych w stronę oczu,
- nie wolno dopuścić, by wiązka laserowa kierowała się w stronę jakiegokolwiek wybuchowego gazu,
- niedopuszczalne jest używanie:
 - ⇒ miernika, który uległ uszkodzeniu i jest całkowicie lub częściowo niesprawny,
 - ⇒ miernika przechowywanego zbyt długo w złych warunkach (np. zawilgoconego),
- przed rozpoczęciem pomiaru należy wybrać właściwą funkcję pomiarową,
- naprawy mogą być wykonywane wyłącznie przez autoryzowany serwis.

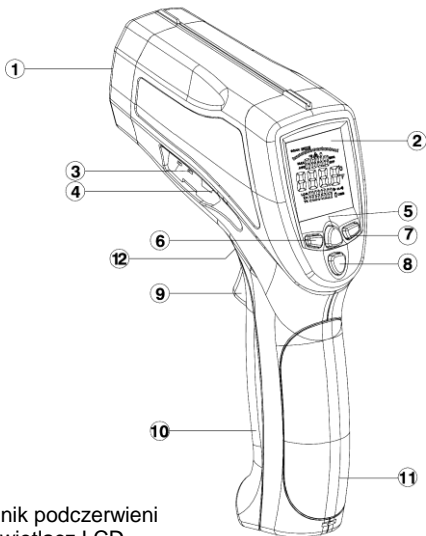
UWAGA !
PROMIENIOWANIE LASEROWE
NIE KIEROWAĆ WZROKU W STRONĘ WIĄZKI LASEROWEJ.

PÓŁPRZEWODNIKOWA DIODA LASEROWA
Moc wyjściowa <1mW przy 675 nm
LASER KLASY II.



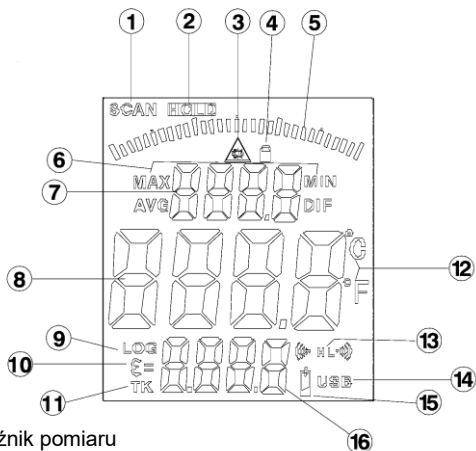
3 Opis funkcjonalny

3.1 Opis przyrządu



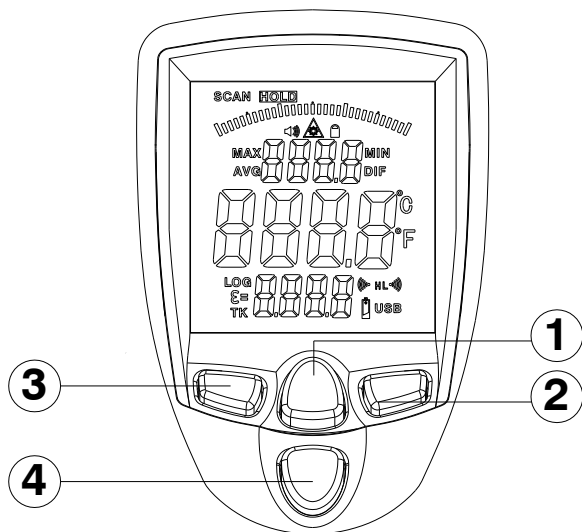
1. Czujnik podczerwieni
2. Wyświetlacz LCD
3. Wejście sondy Typu K
4. Port USB
5. Przycisk **PODŚWIETLENIA/LASERA**
6. Przycisk **W GÓRĘ**
7. Przycisk **W DÓŁ**
8. Przycisk **TRYBU (MODE)**
9. Przycisk pomiaru temperatury
10. Pokrywa baterii
11. Uchwyt
12. Przycisk otwierający pokrywę baterii

3.2 Wyświetlacz



1. Wskaźnik pomiaru
2. Zatrzymanie wyświetlanych danych
3. Symbol włączenia lasera
4. Symbol blokady pomiaru
5. Bargraf
6. Symbole temperatury maksymalnej, minimalnej, średniej i różnicowej (MAX, MIN, AVG, DIF)
7. Wartości temperatury maksymalnej, minimalnej, średniej i różnicowej (MAX, MIN, AVG, DIF)
8. Bieżąca wartość temperatury
9. Symbol zapisu danych
10. Symbol emisyjności (ϵ)
11. Wskaźnik podłączenia sondy K
12. Jednostka temperatury °C/°F
13. Symbol alarmu wartości wysokiej (HAL) i niskiej (LAL)
14. Wskaźnik transmisji danych do komputera
15. Wskaźnik niskiego poziomu baterii
16. Wartość emisyjności, temperatury z sondy K lub temperatury zapisanej w pamięci

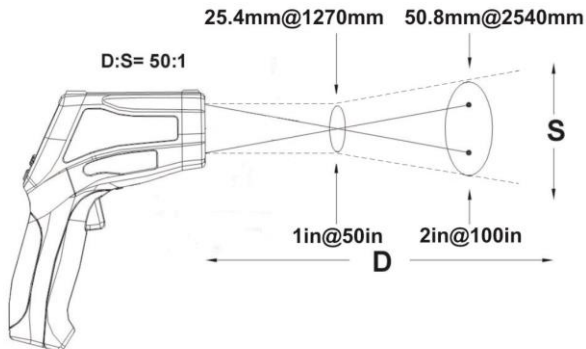
3.3 Przyciski



1. Przycisk włączający i wyłączający laser oraz podświetlenie LCD
2. Przycisk W DÓŁ (dla ϵ , HAL, LAL)
3. Przycisk W GÓRĘ (dla ϵ , HAL, LAL)
4. Cyklicznie działający przycisk MODE (TRYB)

3.4 Odległość i rozmiar plamki

Wraz ze wzrostem odległości (D) od obiektu, wzrasta również rozmiar plamki (S) dla obszaru mierzonego przez urządzenie. Zależność pomiędzy odległością a rozmiarem plamki dla każdego urządzenia została przedstawiona poniżej. Ogniskowa urządzenia wynosi 914mm (36").



4 Opis działania

- **Jak to działa**

Mierniki temperatury pracujące w podczerwieni mierzą temperaturę powierzchni przedmiotu. Układ optyczny urządzenia wykrywa wyemitowaną, odbitą i przesłaną energię, która zostaje zebrana i skoncentrowana w detektorze. Układ elektroniczny urządzenia przekłada te informacje na odczyt temperatury, który zostaje przedstawiony na wyświetlaczu miernika. W urządzeniach wyposażonych w celownik laserowy, laser jest stosowany wyłącznie w celu ukierunkowania pomiaru.

- **Pole widzenia**

Należy się upewnić, że cel jest większy niż rozmiar plamki urządzenia. Im mniejszy jest cel, tym bliżej niego winno

znajdować się urządzenie. Kiedy dokładność jest parametrem wagi krytycznej, należy zapewnić by cel był co najmniej dwukrotnie większy niż rozmiar plamki.

- **Odległość i rozmiar plamki**

Wraz ze wzrostem odległości (D) od obiektu, wzrasta również rozmiar plamki (S) dla obszaru mierzonego przez urządzenie.

- **Ustalanie położenia miejsca gorącego**

Celem odnalezienia miejsca gorącego, należy przeszukać badany obszar ruchami w górę i w dół do momentu odnalezienia gorącego punktu.

- **Przypomnienia**

- Urządzenie nie jest zalecane do pomiarów na połyskliwych lub polerowanych powierzchniach metalowych (stal nierdzewna, aluminium, itd.). Patrz **Emisyjność**.

- Urządzenie nie może dokonywać pomiarów poprzez powierzchnie przezroczyste np. szkło. Będzie ono w takich przypadkach mierzyło temperaturę powierzchni szkła.

- Para, pył, dym, itp. mogą uniemożliwiać wykonanie dokładnych pomiarów na skutek zakłóceń, jakie powodują w funkcjonowaniu układu optycznego urządzenia.

- **Emisyjność**

Emisyjność jest terminem stosowanym do opisu charakterystyki emisji energii przez materiały.

Większość (90% typowych zastosowań) organicznych materiałów oraz malowanych lub oksydowanych powierzchni wykazuje emisyjność na poziomie 0.95 (fabryczne ustawienie urządzenia).

Niedokładne odczyty będą spowodowane pomiarami błyszczących lub polerowanych powierzchni metalowych. Celem kompensacji tego zjawiska należy pokryć powierzchnię będącą przedmiotem pomiaru taśmą maskującą lub cienką warstwą czarnej farby. Odczekać aż taśma osiągnie tę samą temperaturę jak materiał pod nią a następnie zmierzyć temperaturę taśmy lub pomalowanej powierzchni.

Miernik DIT-500 umożliwia kompensację błędu spowodowanego innym współczynnikiem emisyjności niż 0.95. W tym celu należy wprowadzić poprawną wartość emisyjności dla danej substancji.

Wartości emisyjności dla różnych substancji.

Substancja	Emisyjność termiczna	Substancja	Emisyjność termiczna
Asfalt	0,90 do 0,98	Tkanina (czarna)	0,98
Beton	0,94	Skóra ludzka	0,98
Cement	0,96	Skóra	0,75 do 0,80
Piasek	0,90	Węgiel drzewny (pył)	0,96
Ziemia	0,92 do 0,96	Lakier	0,80 do 0,95
Woda	0,92 do 0,96	Lakier (matowy)	0,97
Lód	0,96 do 0,98	Guma (czarna)	0,94
Śnieg	0,83	Plastik	0,85 do 0,95
Szkło	0,90 do 0,95	Drewno	0,90
Ceramika	0,90 do 0,94	Papier	0,70 do 0,94
Marmur	0,94	Tlenki chromu	0,81
Tynk	0,80 do 0,90	Tlenki miedzi	0,78
Zaprawa murarska	0,89 do 0,91	Tlenki żelaza	0,78 do 0,82
Cegła	0,93 do 0,96	Tekstylia	0,90

5 Wykonywanie pomiarów

- Chwycić miernik za uchwyt i skierować go w stronę powierzchni, która ma być mierzona.
- Nacisnąć i przytrzymać spust celem włączenia miernika i rozpoczęcia pomiarów. Wyświetlacz zapali się, jeśli bateria jest odpowiednio naładowana. Należy wymienić baterię, jeśli wyświetlacz się nie zapala.
- Zwolnić przycisk; na wyświetlaczu pojawi się symbol zatrzymania wyświetlanych wyników (**HOLD**), wskazując, że odczyt został wstrzymany na wyświetlaczu. W trybie **HOLD** należy naciskać przycisk ① celem włączenia/wyłączenia lasera lub włączenia/wyłączenia podświetlania wyświetlacza.
- Zasilanie miernika zostanie automatycznie wyłączone po około siedmiu sekundach od zwolnienia spustu (chyba, że urządzenie jest w trybie pomiaru ciągłego).

Uwagi dotyczące pomiarów

Trzymając miernik za jego uchwyt należy skierować czujnik podczerwieni w kierunku przedmiotu, którego temperatura ma zostać zmierzona. Miernik automatycznie kompensuje odchylenia temperatury od temperatury otoczenia. Należy pamiętać, że dostosowanie do temperatury otoczenia zająć może do 30 minut.

Po pomiarach niskich temperatur wymagany jest pewien czas (kilka minut) przed przystąpieniem do pomiarów wysokich temperatur. Wynika to z procesu chłodzenia, który musi zostać przeprowadzony dla czujnika podczerwieni.

6 Funkcje specjalne

6.1 Funkcjonalność

- W trakcie pomiarów kolejne naciśnięcie przycisku ④ (**MODE**) powoduje wyświetlenie wartości maksymalnej, wartości minimalnej, wartości różnicowej, wartości średniej lub numeru komórki pamięci.

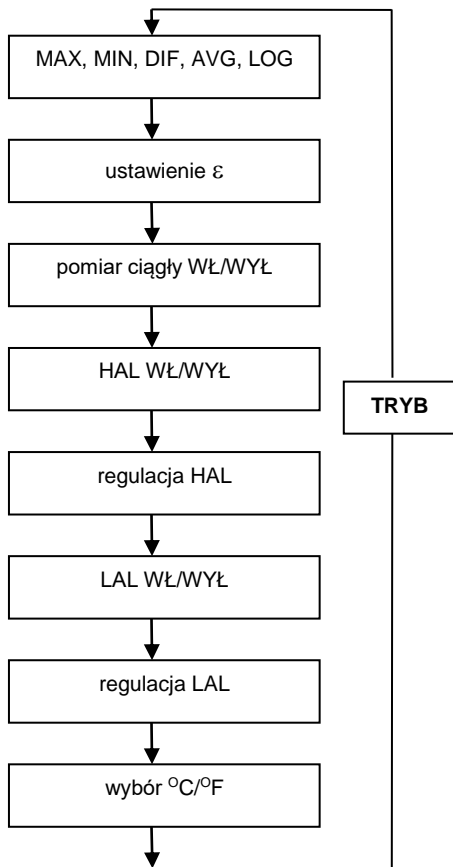
- W trakcie pomiarów, jeśli termoelement typu K nie jest podłączony, można dokonać regulacji emisyjności poprzez naciśnięcie przycisku w górę lub w dół.
- W trybie zatrzymania wyświetlanych danych (**HOLD**), użytkownik może dokonać ustawień jednostki °C/°F poprzez naciśnięcie przycisku w górę lub w dół.
- Możliwe jest włączenie/wyłączenie podświetlania LCD lub lasera poprzez naciśnięcie przycisku ① (**LIGHT/LASER**) w dowolnym momencie.
- Ustawienie wartości alarmu wysokiego (HAL), alarmu niskiego (LAL) oraz emisyjności (ϵ) możliwe jest poprzez naciskanie przycisku **MODE** do momentu, gdy stosowny kod pojawi się na wyświetlaczu. Należy nacisnąć przyciski **W GÓRĘ** lub **W DÓŁ** celem ustawienia pożądanych wartości.

6.2 Przycisk TRYB (MODE)

W trybie zatrzymania wyświetlanych wyników (**HOLD**) należy nacisnąć przycisk **MODE**, który pozwala na dostęp do:

- zmierzonej wartości maksymalnej, minimalnej, różnicowej, średniej lub zarejestrowanej w pamięci,
- regulacji emisyjności (ϵ),
- włączenia pomiaru ciągłego,
- włączenia/wyłączenia alarmu wysokich temperatur (HAL),
- regulacji alarmu wysokich temperatur,
- włączenia/wyłączenia alarmu niskich temperatur (LAL),
- regulacji alarmu niskich temperatur,
- wyboru jednostki temperatury °C/°F.

Za każdym razem, gdy zostaje naciśnięty przycisk **MODE**, następuje przejście do kolejnej pozycji w cyklu trybów. Edycja poszczególnego parametru sygnalizowana jest miganiem odpowiedniego symbolu na wyświetlaczu. Sekwencja działania pokazana jest na Rys. 1.



Rys. 1. Sekwencja przycisku **MODE (TRYB)**

6.2.1 Wyświetlanie wartości MAX, MIN, DIF, AVG

MAX (maximum) - maksymalna wartość pomiaru.

MIN (minimum) - minimalna wartość pomiaru.

DIF (difference) - różnicowa wartość pomiaru.

AVG (average) - średnia wartość pomiaru.

Ustawienia wyświetlania dokonywane są poprzez naciśnięcie przycisków **W GÓRĘ/W DÓŁ**.

6.2.2 Ustawienia emisyjności (ϵ)

Emisyjność (symbol ϵ) jest regulowana cyfrowo w zakresie od 0.10 do 1.00 poprzez przycisk **W GÓRĘ/W DÓŁ**.

6.2.3 Włączenie pomiaru ciągłego (LOCK)

Tryb ten jest szczególnie użyteczny dla potrzeb ciągłego monitoringu temperatur. Należy nacisnąć przycisk **W GÓRĘ** lub **W DÓŁ** celem włączenia lub wyłączenia pomiaru ciągłego.

Następnie należy nacisnąć spust pomiarowy celem przejścia do pomiaru ciągłego. Przyrząd będzie w sposób ciągły wyświetlał temperaturę, dopóki spust pomiarowy nie zostanie naciśnięty ponownie.

6.2.4 Alarm wysokich wartości temperatury (HAL)

Włączyć lub wyłączyć alarm wysokich wartości temperatury poprzez naciśnięcie przycisku **W GÓRĘ/W DÓŁ**.

6.2.5 Ustawienia progu HAL

Ustawienia alarmu dla wysokich wartości temperatur dokonywane są poprzez naciśnięcie przycisku **W GÓRĘ/W DÓŁ**.

6.2.6 Alarm niskich wartości temperatury (LAL)

Włączyć lub wyłączyć alarm niskich wartości temperatury poprzez naciśnięcie przycisku **W GÓRĘ/W DÓŁ**.

6.2.7 Ustawienia progu LAL

Ustawienia alarmu dla niskich wartości temperatur dokonywane są poprzez naciśnięcie przycisku **W GÓRĘ/W DÓŁ**.

6.2.8 Wybór jednostki temperatury °C/°F

Wybrać jednostkę temperatury (°C lub °F) stosując w tym celu przycisk **W GÓRĘ/W DÓŁ**.

6.3 Rejestrator danych

6.3.1 Zapisywanie danych

Zakupiony przez Państwa miernik temperatury może zachowywać dane dla 100 pomiarów.

Aby zapisać odczyt pomiaru do pamięci, należy nacisnąć spust pomiarowy. Trzymając wciśnięty spust, należy naciskać przycisk **MODE** dopóki symbol LOG nie pojawi się w lewym dolnym rogu wyświetlacza. W tym momencie na górnym polu odczytowym pojawi się numer komórki pamięci.

Skierować urządzenie w kierunku obszaru mierzonego, którego temperatura ma zostać zapisana i nacisnąć przycisk **1**. Zapisana temperatura pojawi się na dolnym polu odczytowym wyświetlacza.

Aby wybrać inną komórkę pamięci, należy nacisnąć przycisk **W GÓRĘ** lub **W DÓŁ**..

Jeśli w danej komórce nie ma zapisanej informacji, wówczas na dolnym polu odczytowym pojawią się cztery poziome kreski.

6.3.2 Przeglądanie danych

Aby przywołać zapisane uprzednio dane po wyłączeniu urządzenia, należy przyciskiem **MODE** wybrać przeglądanie wartości MAX (miga MAX na wyświetlaczu).

Następnie przyciskami **W GÓRĘ/W DÓŁ** należy wybrać tryb LOG (miga LOG na wyświetlaczu) oraz zatwierdzić wybór krótkim naciśnięciem spustu. LOG przestanie migać a na górnym polu odczytowym pojawi się numer komórki pamięci. Na dolnym polu odczytowym będzie zapisana temperatura dla tej komórki.

Celem przejścia do innej komórki pamięci, należy użyć przycisków **W GÓRĘ/W DÓŁ**.

6.3.3 Kasowanie pamięci

Funkcja kasowania może być stosowana wyłącznie, kiedy urządzenie znajduje się w trybie LOG. Zalecane jest stosowanie funkcji kasowania rejestru wyłącznie wówczas, gdy wszystkie komórki pamięci mają zostać skasowane.

Funkcja kasowania rejestru działa w sposób następujący:

- kiedy urządzenie znajduje się w trybie LOG należy nacisnąć i przytrzymać spust pomiarowy, a następnie przycisk strzałki skierowanej **W DÓŁ** do momentu przejścia do komórki „000”.

Uwaga: Powyższe może zostać wykonane wyłącznie wówczas, gdy spust jest wciśnięty. Komórka „000” nie jest dostępna poprzez przycisk **W GÓRĘ**.

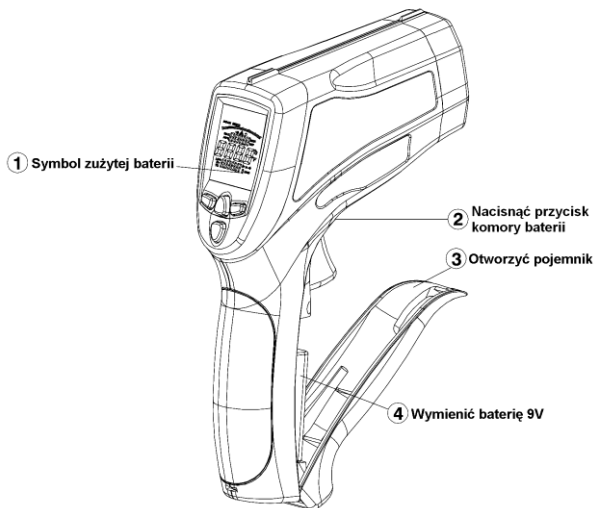
- gdy komórka „000” jest pokazana na wyświetlaczu, należy nacisnąć przycisk ①. Zabrmi sygnał dźwiękowy oraz automatycznie zostanie ustawiona komórka „001”. Oznacza to, że wszystkie dane zostały skasowane.


6.3.4 Funkcja USB

Niniejsze urządzenie pozwala na transmisję danych uzyskanych w pomiarach z zastosowaniem podczerwieni oraz sondy typu K do komputera poprzez złącze USB.

Aby włączyć lub wyłączyć transmisję danych przez złącze USB należy przez ok. 2s przytrzymać przycisk ①. Włączenie transmisji sygnalizowane jest przez napis USB na wyświetlaczu.

7 Wymiana baterii



Kiedy naładowanie baterii jest niedostateczne, na wyświetlaczu pojawi się symbol „” oznaczający, że wymagana jest wymiana na nową baterię 9V.

Uwaga:

Dokonując pomiarów przy wyświetlonym mnemoniku baterii należy się liczyć z dodatkowymi nieokreślonymi niepewnościami pomiaru lub niestabilnym działaniem przyrządu.

Otworzyć pokrywę komory baterii, a następnie wyjąć baterię z urządzenia i umieścić w nim nową baterię 9V. Zamocować na powrót pokrywę komory baterii.

8 Czyszczenie i konserwacja

- Naprawy i czynności serwisowe nie objęte niniejszą instrukcją winny być wykonywane wyłącznie przez wykwalifikowany personel.
- Od czasu do czasu należy wyczyścić obudowę urządzenia suchą tkaniną. Do czyszczenia urządzenia nie wolno stosować rozpuszczalników ani materiałów ściernych.

9 Magazynowanie

Przy przechowywaniu przyrządu należy przestrzegać poniższych zaleceń:

- upewnić się, że miernik jest suchy,
- przy dłuższym okresie przechowywania należy wyjąć baterię.

10 Rozbórka i utylizacja

Zużyty sprzęt elektryczny i elektroniczny należy gromadzić selektywnie, tj. nie umieszczać z odpadami innego rodzaju.

Zużyty sprzęt elektroniczny należy przekazać do punktu zbiórki zgodnie z Ustawą o zużytym sprzęcie elektrycznym i elektronicznym.

Przed przekazaniem sprzętu do punktu zbiórki nie należy samodzielnie demontować żadnych części z tego sprzętu.

Należy przestrzegać lokalnych przepisów dotyczących wyrzucania opakowań, zużytych baterii i akumulatorów.

11 Dane techniczne

11.1 Dane podstawowe

Zakres temperatury dla sondy K

Zakres temperatury TK	Rozdzielczość	Niepewność podstawowa
-50,0...999,9°C -58,0...999,9°F	0,1°C 0,1°F	±(1,5% w.m. + 3°C) ±(1,5% w.m. + 5°F)
1000...1370°C 1000...2498°F	1°C 1°F	±(1,5% w.m + 2°C) ±(1,5% w.m + 3,6°F)

Zakres temperatury w podczerwieni

Zakres temperatury w podczerwieni	D:S	Rozdzielczość	Niepewność podstawowa	
-50,0...999,9°C -58,0...999,9°F	50:1	0,1°C 0,1°F	-50...20°C -58°F...68°F	±2,5°C ±4,5°F
1000...1600°C 1000...2912°F		1°C 1°F	20...400°C 68...752°F	±(1,0% w.m. + 1°C lub 1,8°F)
			400...800°C 752...1472°F	±(1,5% w.m. + 2°C lub 3,6°F)
			800...1600°C 1472...2912°F	±2,5% w.m.

Temperatura otoczenia w zakresie od 23 do 25°C (73 do 77°F)
„m.w.” oznacza wartość mierzoną wzorcową

11.2 Pozostałe dane techniczne

- a) czas reakcji..... 150ms
- b) czułość widmowa..... 8...14µm
- c) emisyjność..... regulowana cyfrowo od 0,10 do 1,00
- d) wskazania przekroczenia zakresu symbol "----"
- e) biegunowość..... automatyczna, znak minus dla temperatury ujemnej
- f) półprzewodnikowa dioda laserowa:
 - moc wyjściowa <1mW,
 - długość fali 630~670nm
 - laser klasa 2
- g) temperatura robocza 0 do 50°C (32 do 122°F)
- h) temperatura przechowywania -20 do 60°C (-4 do 140°F)
- i) względna wilgotność robocza 10% do 90%, wilgotność przechowywania: <80%
- j) pamięć 100 komórek
- k) połączenie z PC..... interfejs USB
- l) zasilanie..... bateria 9V, NEDA 1604A lub IEC 6LR61
- m) bezpieczeństwo spełnia warunki dla kompatybilności elektromagnetycznej (EMC)
- n) waga 350g
- o) wymiary..... 230 x 155 x 54mm

12 Akcesoria standardowe

W skład standardowego kompletu dostarczanego przez producenta wchodzi:

- miernik DIT-500,
- bateria 9V (1 szt.),
- przewód USB,
- sonda temperaturowa typu K,
- mini statyw,
- futerał,
- instrukcja obsługi,
- certyfikat kalibracji.

Aktualne zestawienie akcesoriów znajduje się na stronie internetowej producenta.

13 Producent

Prowadzącym serwis gwarancyjny i pogwarancyjny jest:

SONEL S.A.

ul. Wokulskiego 11

58-100 Świdnica

tel. +48 74 884 10 53 (Biuro Obsługi Klienta)

e-mail: bok@sonel.pl

internet: www.sonel.pl

Wyprodukowano w Chińskiej Republice Ludowej na zlecenie
SONEL S.A.



USER MANUAL

NON-CONTACT INFRARED THERMOMETER

DIT-500



Version 1.10 07.07.2023

Main features of the DIT-500 device are the following:

- rapid detection of temperature changes,
- precise non-contact measurements,
- dual laser lighting,
- modern housing design,
- automatic Data Hold,
- °C / °F switch,
- emissivity digitally adjustable from 0.10 to 1.00,
- MAX, MIN, AVG, DIF temperature displays,
- backlight LCD display,
- automatic selection range
- display resolution 0.1°C (0.1°F),
- trigger lock,
- set high and low alarms,
- data logger (LOG),
- transmit data to pc with USB.

WIDE RANGE APPLICATION:

Temperature measurements of electric devices, food preparation, safety and fire inspectors, plastic molding, asphalt, marine and screen printing, measure ink and dryer temperature, Diesel and fleet maintenance.

CONTENTS

1	Introduction	26
2	Safety	27
3	Functional description	28
3.1	Device description	28
3.2	LCD symbols	29
3.3	Buttons	30
3.4	Distance and spot size	31
4	How it works	31
5	Measurement operation	33
6	Functional design	34
6.1	Functionality	34
6.2	Functions of MODE button	34
6.2.1	MAX, MIN, DIF, AVG display	36
6.2.2	Emissivity (ϵ) adjustment	36
6.2.3	Continuous measurement (LOCK) on/off	36
6.2.4	High alarm (HAL) on/off	36
6.2.5	HAL adjustment	36
6.2.6	Low alarm (LAL) on/off	36
6.2.7	LAL adjustment	36
6.2.8	$^{\circ}\text{C}/^{\circ}\text{F}$	36
6.3	Data logger	37
6.3.1	Saving data to memory	37
6.3.2	Recalling data from memory	37
6.3.3	Memory clear function	37
6.3.4	USB function	38
7	Battery replacement	38
8	Cleaning and maintenance	39
9	Storage	39
10	Dismantling and utilization	39

11 Technical data	40
11.1 Basic data.....	40
11.2 Other technical data	41
12 Standard accessories	41
13 Manufacturer	42

1 Introduction

Thank you for purchase of the IR Thermometer DIT-500. This is capable of non-contact (infrared) temperature measurements at the touch of a button. The built-in laser pointer increases target accuracy while the backlight LCD and handy push-buttons combine for convenient, ergonomic operation.

The Non-contact Infrared Thermometers can be used to measure the temperature of objects' surface that is improper to be measured by traditional (contact) thermometer (such as moving object, the surface with electricity current or the objects which are uneasy to be touched.)

Proper use and care of this meter will provide years of reliable service.

In the present manual we apply three kinds of warnings. These are texts in frames, which describe possible dangers both for the user and the meter itself. The messages starting from the word '**WARNING:**' describe situations which imply a risk for life or health should the recommendations presented in the present manual not be observed. The word '**ATTENTION!**' introduces a description of a situation where non-observance of the recommendations presented in the present manual may imply damage for the meter. Indications of possible problems are preceded by the word '**Attention:**'.

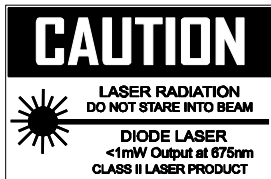
WARNING:

Before using the instrument acquaint yourself with the present manual and observe the safety regulations and recommendations specified by the manufacturer.

2 Safety

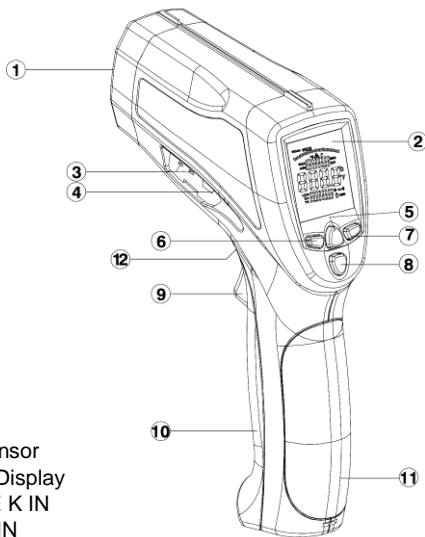
In order to guarantee proper operation and correctness of the obtained results it is necessary to observe the following recommendations:

- Use extreme caution when the laser beam is turned on.
- Do not let the beam enter your eye, another person's eye or the eye of an animal.
- Be careful not to let the beam on a reflective surface strike your eye.
- Do not allow the laser light beam impinge on any gas which can explode.
- It is prohibited to operate the meter:
 - ⇒ If it is damaged and completely or partially out of order.
 - ⇒ If it has been stored for an excessive period of time in inadequate conditions (e.g. if it is humid).
- Before commencing a measurement make sure the correct measurement function has been selected.
- Repairs must be realised solely by an authorised service workshop.



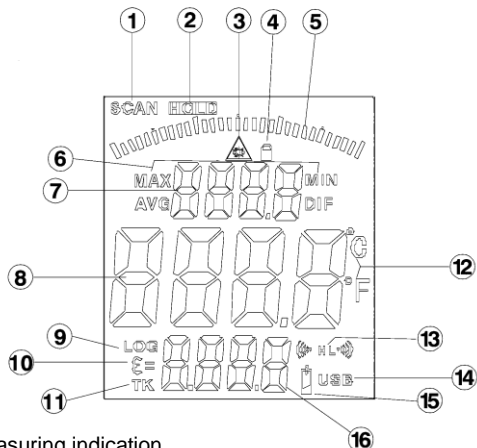
3 Functional description

3.1 Device description



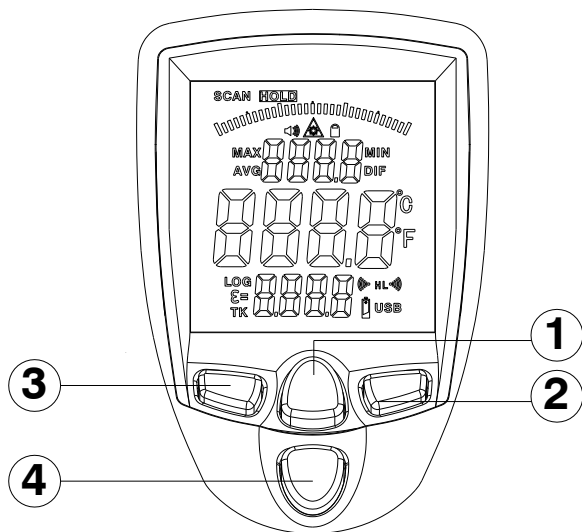
- ① IR sensor
- ② LCD Display
- ③ TYPE K IN
- ④ USB IN
- ⑤ LIGHT/LASER BUTTON
- ⑥ UP BUTTON
- ⑦ DOWN BUTTON
- ⑧ MODE BUTTON
- ⑨ MEASUREMENT TRIGGER
- ⑩ BATTERY COVER
- ⑪ HANDLE GRIP
- ⑫ BATTERY COVER BUTTON

3.2 LCD symbols



- ① Measuring indication
- ② Data hold
- ③ Laser "on" symbol
- ④ LOCK symbol
- ⑤ Analogue scale
- ⑥ MAX, MIN, AVG, DIF symbols
- ⑦ Temperature values for the MAX, MIN, AVG, DIF
- ⑧ Current temperature value
- ⑨ Data logger symbol
- ⑩ Emissivity (ϵ) symbol
- ⑪ Probe Type K symbol
- ⑫ °C or °F symbols
- ⑬ High alarm (HAL) and low alarm (LAL) symbols
- ⑭ USB symbol (transmit data to PC)
- ⑮ Low battery symbol
- ⑯ Emissivity value, temperature from Type K probe or temperature from memory

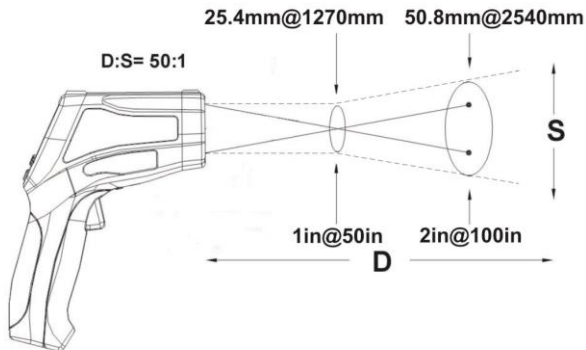
3.3 Buttons



- ① Laser/Backlight on/off button
- ② Down button (for ϵ , HAL, LAL)
- ③ Up button (for ϵ , HAL, LAL)
- ④ Cyclic MODE button

3.4 Distance and spot size

As the distance (D) from the object increases, the spot size (S) of the area measured by the unit becomes larger. The relationship between distance and spot size for each unit is listed below. The focal point of unit is 914mm (36").



4 How it works

- **Infrared**
Infrared thermometers measure the surface temperature of an object. The unit's optics sense emitted, reflected, and transmitted energy, which is collected and focused onto a detector. The unit's electronics translate the information into a temperature reading, which is display on the unit. In units with a laser, the laser is used for aiming purposes only.
- **Field of View**
Make sure that the target is larger than the unit's spot size. The smaller the target, the closer you should be to it. When

accuracy is critical, make sure the target is at least twice as large as the spot size.

- ***Distance and spot size***

As the distance (D) from the object increases, the spot size (S) of the area measured by the unit becomes larger.

- ***Locating a hot Spot***

To find a hot spot aim the thermometer outside the area of interest, then scan across with an up and down motion until you locate hot spot.

- ***Reminders***

- Not recommended for use in measuring shiny or polished metal surfaces (stainless steel, aluminum, etc.). See **Emissivity**.

- The unit cannot measure through transparent surfaces such as glass. It will measure the surface temperature of the glass instead.

- Steam, dust, smoke, etc., Can prevent accurate measurement by obstructing the unit's optics.

- ***Emissivity***

Emissivity is a term used to describe the energy-emitting characteristics of materials.

Most (90% of typical applications) organic materials and painted or oxidized surfaces have an emissivity of 0.95 (pre-set in the unit). Inaccurate readings will result from measuring shiny or polished metal surfaces. To compensate, cover the surface to be measured with masking tape or flat black paint. Allow time for the tape to reach the same temperature as the material underneath it. Measure the temperature of the tape or painted surface.

The DIT-500 can compensate additional error of emissivity other than 0.95. In this purpose, enter correct value of measured substance emissivity.

Emissivity values

Substance	Thermal emissivity	Substance	Thermal emissivity
Asphalt	0,90 to 0,98	Cloth (black)	0,98
Concrete	0,94	Human skin	0,98
Cement	0,96	Lather	0,75 to 0,80
Sand	0,90	Charcoal (powder)	0,96
Earth	0,92 to 0,96	Lacquer	0,80 to 0,95
Water	0,92 to 0,96	Lacquer (matt)	0,97
Ice	0,96 to 0,98	Rubber (black)	0,94
Snow	0,83	Plastic	0,85 to 0,95
Glass	0,90 to 0,95	Timber	0,90
Ceramic	0,90 to 0,94	Paper	0,70 to 0,94
Marble	0,94	Chromium oxides	0,81
Plaster	0,80 to 0,90	Copper oxides	0,78
Mortar	0,89 to 0,91	Iron oxides	0,78 to 0,82
Brick	0,93 to 0,96	Textiles	0,90

5 Measurement operation

- Hold the meter by its handle grip and point it toward the surface to be measured.
- Pull and hold the trigger to turn the meter on and begin testing. The display will light if the battery is good. Replace the battery if the display does not light.
- Release the trigger and the HOLD display icon will appear on the LCD indicating that the reading is being held. In HOLD status, press the ① button to turn on/off the laser and turn on/off backlight.
- The meter will automatically power down after approximately 7 seconds after the trigger is released (unless the unit is locked on).

Note: Measurement considerations

Holding the meter by its handle, point the IR Sensor toward the object whose temperature is to be measured. The meter automatically compensates for temperature deviations from ambient temperature. Keep in mind that it will take up to 30 minutes to adjust to wide ambient temperatures are to be measured followed by high temperature measurements.

Some time (several minutes) is required after the low (and before the high) temperature measurements are made. This is a result of the cooling process, which must take place for the IR sensor.

6 Functional design

6.1 Functionality

- In the measuring time, pressing MODE keys to display MAX value, MIN value, DIF value, AVG value or LOG value.
- In the measuring time, if the Type K thermocouple is not connected, you can adjust ε by pressing up/down key.
- In the HOLD mode, you can adjust $^{\circ}\text{C}/^{\circ}\text{F}$ by pressing up/down key.
- You can turn on/off the backlight/laser by pressing LIGHT/LASER key ① at any state.
- To set values for the high alarm (HAL), low alarm (LAL) and emissivity (ε), press the MODE button until the appropriate code appears in the display, press the UP and DOWN buttons to adjust the desired values.

6.2 Functions of MODE button

In the HOLD mode, press the mode button also allows you to access the set state: MAX, MIN, DIF, AVG or LOG display -> emissivity (ε) -> lock on/off (continuous measurement) -> high alarm (HAL) on/off -> HAL adjustment -> low alarm (LAL) on/off -> LAL adjustment -> $^{\circ}\text{C}/^{\circ}\text{F}$.

Each time you press set you advance through the mode cycle. The diagram shows the sequence of functions in the mode cycle.

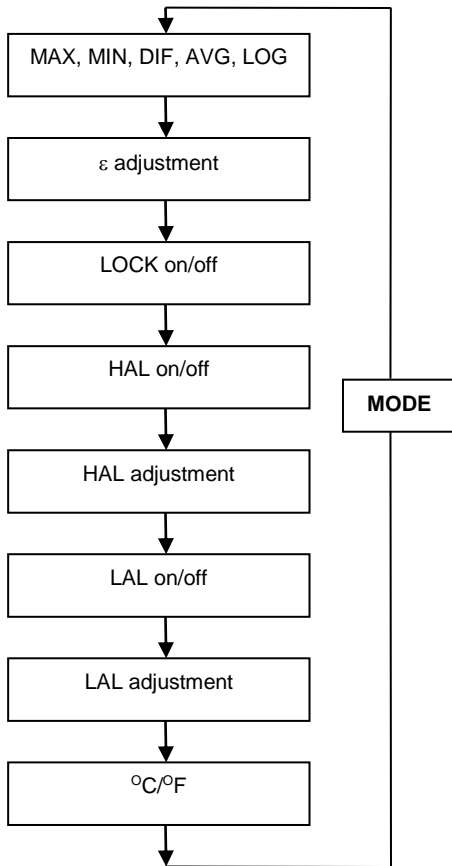


Fig. 1. Sequence of MODE button.

6.2.1 MAX, MIN, DIF, AVG display

MAX (maximum) - Maximum value of measurement.

MIN (minimum) - Minimum value of measurement.

DIF (difference) - Difference value of measurement.

AVG (average) - Average value of measurement.

Adjustable display by pressing UP/DOWN button

6.2.2 Emissivity (ϵ) adjustment

The emissivity (ϵ) digitally adjustable from 0,10 to 1,0 by pressing UP/DOWN button.

6.2.3 Continuous measurement (LOCK) on/off

The lock mode is particularly useful for continuous monitoring of temperatures. Press the UP button or DOWN button to turn on or off. Press the measurement trigger to confirm the lock measurement mode. The IR thermometer will continuously display the temperature until press again the measurement trigger.

6.2.4 High alarm (HAL) on/off

Turn on or off high alarm by pressing UP/DOWN button.

6.2.5 HAL adjustment

Please adjust high alarm value by pressing UP/DOWN button.

6.2.6 Low alarm (LAL) on/off

Turn on or off low alarm by pressing UP/DOWN button.

6.2.7 LAL adjustment

Please adjust low alarm value by pressing UP/DOWN button.

6.2.8 °C/°F

Pressing UP/DOWN button to change the temperature unit (°C or °F).

6.3 Data logger

6.3.1 Saving data to memory

Your thermometer is capable of storing up to 100 measurements.

To store data from an infrared reading, pull the trigger. While holding the trigger, press the MODE button until LOG appears in the lower left corner of the display (a log location number will be shown in upper display).

Aim the unit at the target area you want to record and press the LASER/BACKLIGHT button. The recorded temperature will appear in the lower display. To select another log location, press the UP or DOWN keys.

If no temperature has been recorded in the shown LOG location, four dashes will appear in the lower display.

6.3.2 Recalling data from memory

To recall stored data after the unit shuts off, press the MODE button until blinking MAX appears on the LCD. Press the UP or DOWN button to call blinking LOG symbol on LCD. Press trigger to accept.

A LOG location number will be shown on upper display and the stored temperature for that location will be display on lower display.

To move to another LOG location, press the UP or DOWN keys.

6.3.3 Memory clear function

This function can only be used when the unit is in LOG mode. You should only use the LOG clear function if you want to clear all the Log location data that is stored in unit's memory. The "LOG clear" function works as follows:

- while in LOG mode, press and hold the trigger, and then press the DOWN arrow button until you reach LOG location "000".

Note: This can only be done when the trigger is pulled. LOG location "000" cannot be accessed, by using the UP arrow button.

- when LOG location "000" shows in the display, press the LASER/BACKLIGHT button. A tones will sound, and the LOG

location will automatically change to “001”, signifying that all data locations have been cleared.


6.3.4 USB function

This device affords transmitting the IR and Type K measurement data to the PC via USB.

For turn on or off USB function: press LIGHT/LASER button until “USB” sign appears in the right lower corner of the LCD. The USB function turn on. Then, press the LIGHT/LASER button again until “USB” sign disappears. Thus, the USB function shut off.

7 Battery replacement



As battery power is not sufficient, LCD will display “”. Replacement with one new battery type 9V is required.

Attention:

When making measurements with a battery's mnemonic on, one must take into account additional indefinite measurement uncertainty or unstable working of the meter.

Open battery cover, then take out the battery from instrument and replace with a new 9-Volt battery and place the battery cover back.

8 Cleaning and maintenance

- Repairs or service are not covered in this manual and should only be carried out by qualified trained technician.
- Periodically, wipe the body with a dry cloth. Do not use abrasives or solvents on this instrument.
- For service, use only manufacturer's specified parts.

9 Storage

In the case of storage of the device, the following recommendations must be observed:

- Make sure the meter and its accessories are dry.
- In the case the meter is to be stored for a prolonged period of time, the batteries must be removed from the device.

10 Dismantling and utilization

Worn-out electric and electronic equipment should be gathered selectively, i.e. it must not be placed with waste of another kind.

Worn-out electronic equipment should be sent to a collection point in accordance with the law of worn-out electric and electronic equipment.

Before the equipment is sent to a collection point, do not dismantle any elements.

Observe the local regulations concerning disposal of packages, worn-out batteries and accumulators.

11 Technical data

11.1 Basic data

Type K temperature range

Temperature range	Resolution	Basic accuracy
-50,0...999,9°C -58,0...999,9°F	0,1°C 0,1°F	$\pm(1,5\% \text{ m.v.} + 3^\circ\text{C})$ $\pm(1,5\% \text{ m.v.} + 5^\circ\text{F})$
1000...1370°C 1000...2498°F	1°C 1°F	$\pm(1,5\% \text{ m.v.} + 2^\circ\text{C})$ $\pm(1,5\% \text{ m.v.} + 3,6^\circ\text{F})$

IR temperature range

Temperature range	D:S	Resolution	Basic accuracy	
-50,0...999,9°C -58,0...999,9°F	50:1	0,1°C 0,1°F	-50...20°C -58°F...68°F	$\pm 2,5^\circ\text{C}$ $\pm 4,5^\circ\text{F}$
1000...1600°C 1000...2912°F		1°C 1°F	20...400°C 68...752°F	$\pm(1,0\% \text{ m.v.} + 1^\circ\text{C or } 1,8^\circ\text{F})$
			400...800°C 752...1472°F	$\pm(1,5\% \text{ m.v.} + 2^\circ\text{C or } 3,6^\circ\text{F})$
			800...1600°C 1472...2912°F	$\pm 2,5\% \text{ m.v.}$

Operating temperature of: 23 to 25°C (73 to 77°F)

“m.v.” means measured value of standard.

11.2 Other technical data

- a) response time 150ms
- b) spectral response 8...14µm
- c) emissivity digitally adjustable from 0.10 to 1.00
- d) over range indication LCD will show "----"
- e) polarity automatic, (-) sign for negative polarity
- f) diode laser
 - output <1mW
 - wavelength 630~670nm
 - laser product class 2
- g) operating temperature 0 to 50°C (32 to 122°F)
- h) storage temp..... -10 to 60°C (14 to 140°F)
- i) relative humidity..... 10%~90% RH operating, <80% RH storage
- j) memory..... 100 cells
- k) PC interface.....USB
- l) power supply9V battery, NEDA 1604A or IEC 6LR61
- m) safety„CE” Comply with EMC
- n) weight 350g
- o) size 230 x 155 x 54mm

12 Standard accessories

The standard set provided by the manufacturer includes the following components:

- The DIT-500 meter,
- 9V battery (1 piece),
- USB cable,
- K Type probe,
- mini tripod,
- carrying case,
- user manual,
- factory calibration certificate.

The current list of accessories can be found on the manufacturer's website.

13 Manufacturer

The manufacturer of the device, which also provides guarantee and post-guarantee service is the following company:

SONEL S.A.

Wokulskiego 11

58-100 Świdnica

Poland

tel. +48 74 884 10 53 (Customer Service)

e-mail: customerservice@sonel.com

web page: www.sonel.com

Note:

Service repairs must be realized solely by the manufacturer.



MANUAL DE USO

PIRÓMETRO

TERMÓMETRO SIN CONTACTO
EN INFRARROJOS

DIT-500



Versión 1.10 07.07.2023

Las funciones más importantes del termómetro sin contacto DIT-500 son las siguientes:

- respuesta rápida a los cambios de temperatura,
- medición precisa, sin contacto de temperatura,
- visor doble de láser,
- estructura de carcasa moderna,
- función automática Data Hold (retención de datos de medición visualizados),
- selección de la unidad °C/°F,
- coeficiente de emisión regulado digitalmente (ϵ) del rango de 0,10 a 1,00,
- visualización de la temperatura máxima, mínima, media y diferencial,
- pantalla de cristal líquido iluminada de fondo,
- selección de rango automática,
- resolución 0,1°C (0,1°F),
- bloqueo de medición,
- alarma para valores de temperaturas altos y bajos,
- memoria de 100 resultados,
- transmisión de datos al ordenador a través de USB.

AMPLIA GAMA DE APLICACIONES:

La medición de la temperatura de los aparatos eléctricos, la preparación de alimentos, los controles de seguridad y de las condiciones de incendio, el moldeado de masas plásticos, el asfalto, la serigrafía, las mediciones de la temperatura de tinta y del secado, el mantenimiento de los motores diésel y del parque automovilístico.

ÍNDICE

1	Introducción	46
2	Seguridad	47
3	Descripción funcional	48
3.1	Descripción del dispositivo	48
3.2	Pantalla	49
3.3	Botones	50
3.4	Distancia y tamaño del punto	51
4	Descripción de funcionamiento	51
5	Realización de mediciones	53
6	Funciones especiales	54
6.1	Funcionalidad	54
6.2	Botón MODO (MODE)	55
6.2.1	Visualización de valores MAX, MIN, DIF, AVG	57
6.2.2	Configuración de emisividad (ϵ)	57
6.2.3	Desactivación de la medición continua (LOCK)	57
6.2.4	Alarma de valores altos de temperatura (HAL)	57
6.2.5	Configuración de límite HAL	57
6.2.6	Alarma de valores bajos de temperatura (LAL)	57
6.2.7	Configuración de límite LAL	58
6.2.8	Selección de la unidad de temperatura OC/OF	58
6.3	Registrador de datos	58
6.3.1	Registro de datos	58
6.3.2	Revisión de datos	58
6.3.3	Borrado de memoria	59
6.3.4	Función de USB	59
7	Reemplazo de batería	60
8	Limpieza y mantenimiento	61
9	Almacenamiento	61
10	Desmontaje y utilización	61

11 Datos técnicos	62
11.1 Datos básicos.....	62
11.2 Otros datos técnicos.....	63
12 Accesorios estándar	63
13 Fabricante.....	64

1 Introducción

Gracias por comprar el pirómetro DIT-500. Este dispositivo permite medir la temperatura sin contacto en infrarrojos con un solo pulsado de botón. El puntero láser incorporado aumenta la precisión del objetivo, mientras que la pantalla LCD con iluminación de fondo y los botones prácticos proporcionan un manejo del dispositivo cómodo y ergonómico.

Los termómetros sin contacto de infrarrojos pueden aplicarse también para medir las temperaturas de la superficie de objetos que no son adecuados para las mediciones con el uso de los termómetros tradicionales (de contacto), tales como objetos móviles, superficies conductoras eléctricas u objetos en cuyo caso es difícil entrar en contacto directo.

La explotación y el mantenimiento adecuados de este instrumento aseguran muchos años de su servicio fiable.

En este manual se utilizan tres tipos de avisos. Se trata de textos en el marco que describen los posibles riesgos tanto para el usuario como para el medidor. Los textos que comienzan con la palabra '**ADVERTENCIA:**' describen las situaciones en las que puede haber un peligro para la vida o la salud, si no cumple con las instrucciones. La palabra '**¡ATENCIÓN!**' da comienzo a la descripción de la situación en la que el incumplimiento de las instrucciones puede dañar el instrumento. Los indicios de posibles problemas están precedidos por la palabra "**Atención:**".

ADVERTENCIA:

Antes de utilizar el instrumento debe leer cuidadosamente este manual de instrucciones y seguir las normas de seguridad y las recomendaciones del fabricante.

2 Seguridad

Para garantizar el servicio adecuado y la exactitud de los resultados obtenidos hay que seguir las siguientes precauciones:

- ser extremadamente cuidadoso cuando el haz de láser está encendido,
- no dirigir el haz de láser a los ojos de personas o animales,
- tener cuidado para que el haz de láser no se refleje de la superficie catadióptrica a los ojos,
- no permitir que el haz de láser se dirija hacia cualquier gas explosivo,
- es inaceptable es el uso de:
 - ⇒ medidor dañado y totalmente o parcialmente defectuoso,
 - ⇒ medidor guardado demasiado tiempo en malas condiciones (p. ej. húmedas).
- antes de comenzar la medición, seleccione la función de medición adecuada,
- las reparaciones pueden ser realizadas sólo por el servicio autorizado.

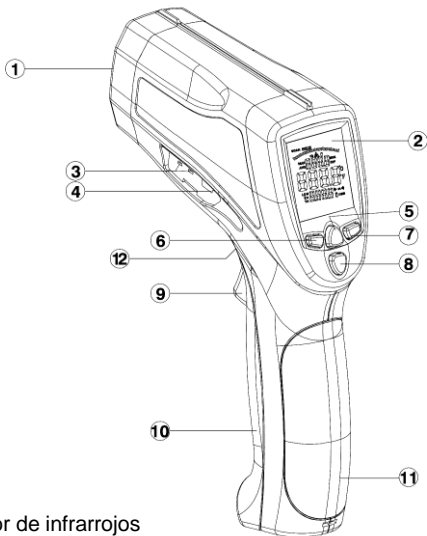
¡ATENCIÓN!
RADIACIÓN LÁSER
NO DIRIGIR LOS OJOS HACIA EL HAZ DE LÁSER

DIODO LÁSER SEMICONDUCTOR
Potencia de salida <1mW a 675nm
LÁSER CLASE II



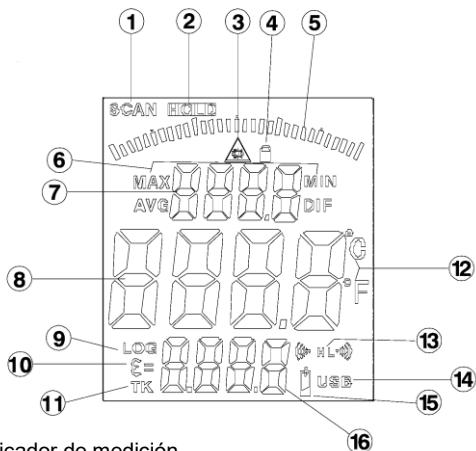
3 Descripción funcional

3.1 Descripción del dispositivo



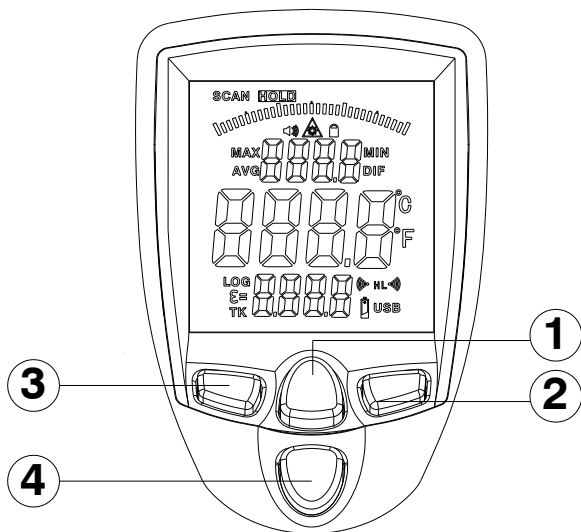
1. Sensor de infrarrojos
2. Pantalla LCD
3. Entrada de sonda tipo K
4. Puerto USB
5. Botón **DE ILUMINACIÓN/LÁSER**
6. Botón **ARRIBA**
7. Botón **ABAJO**
8. Botón **MODO (MODE)**
9. Botón de medición de temperatura
10. Tapa de batería
11. Mango
12. Botón que abre la tapa de la batería

3.2 Pantalla



1. Indicador de medición
2. Retención de visualización de datos
3. Símbolo de activación del láser
4. Símbolo de bloqueo de la medición
5. Gráfico de barras
6. Símbolos de la temperatura máxima, mínima, media y diferencial (MAX, MIN, AVG, DIF)
7. Valores de la temperatura máxima, mínima, media y diferencial (MAX, MIN, AVG, DIF)
8. Valor de temperatura actual
9. Símbolo de registro de datos
10. Símbolo de emisividad (ϵ)
11. Indicador de conexión de la sonda K
12. Unidad de temperatura $^{\circ}\text{C}/^{\circ}\text{F}$
13. Símbolo de alarma del valor alto (HAL) y bajo (LAL)
14. Indicador de transmisión de datos al ordenador
15. Indicador de batería baja
16. Valor de emisividad, temperatura de la sonda K o de la temperatura grabada en la memoria

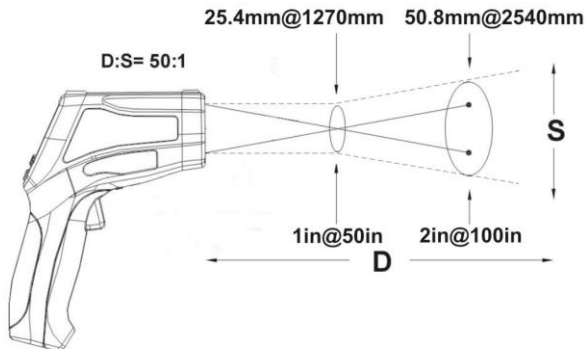
3.3 Botones



1. Botón para encender o apagar el láser o la iluminación LCD
2. Botón ABAJO (para ϵ , HAL, LAL)
3. Botón ARRIBA (para ϵ , HAL, LAL)
4. Botón de funcionamiento cíclico MODO (MODE)

3.4 Distancia y tamaño del punto

Con el aumento de la distancia (D) desde el objeto también aumenta el tamaño del punto (S) para el área medida por el dispositivo. La relación entre la distancia y el tamaño del punto para cada dispositivo se muestra a continuación. El foco de dispositivo es de 914 mm (36").



4 Descripción de funcionamiento

- **Cómo funciona**

Los medidores de temperatura que trabajan en infrarrojos miden la temperatura de la superficie de un objeto. El sistema óptico del dispositivo detecta la energía emitida, reflejada y transmitida que es acumulada y concentrada en el detector. El sistema electrónico del dispositivo convierte esta información al valor de temperatura, representado luego en la pantalla del medidor. En los dispositivos equipados con el visor de láser, el láser sólo se utiliza para orientar la medición.

- **Campo de visión**

Debe asegurarse de que el objetivo es más grande que el tamaño del punto del dispositivo. Cuanto menor sea el objeto,

más cerca debe estar el dispositivo. Cuando la precisión es el parámetro crítico, debe asegurarse que el objetivo sea al menos dos veces más grande que el tamaño del punto.

- ***Distancia y tamaño del punto***

Con el aumento de la distancia (D) desde el objeto también aumenta el tamaño del punto (S) para el área medida por el dispositivo.

- ***Determinación de la ubicación del lugar caliente***

Para encontrar el lugar caliente debe buscar el área examinado moviendo hacia arriba y abajo hasta encontrar el punto caliente.

- ***Recordatorios***

- El dispositivo no es recomendable para mediciones en superficies de metal brillantes o pulidas (acero inoxidable, aluminio, etc.). Véase ***Emisividad***.

- El dispositivo no puede hacer medidas a través de superficies transparentes como el vidrio. En tales casos se medirá la temperatura de la superficie del vidrio.

- Vapor, polvo, humo, etc., pueden impedir mediciones precisas debido a perturbaciones que causan en el funcionamiento del sistema óptico del dispositivo.

- ***Emisividad***

La emisividad es un término que se utiliza para describir las características de emisión de energía de materiales.

La mayoría (el 90% de las aplicaciones típicas) de los materiales orgánicos y de las superficies pintadas u oxidadas tiene la emisividad de 0,95 (ajuste de fábrica de dispositivo).

Las lecturas erróneas se deben a medidas de las superficies metálicas brillantes o pulidas. Para compensar este fenómeno debe cubrir la superficie que es el objeto de la medición con una cinta o una capa fina de pintura en color negro. Espere hasta que la cinta llegue a la misma temperatura que el material subyacente y luego mida la temperatura de la cinta o superficie pintada.

El medidor DIT-500 permite compensar el error causado por otro factor de emisividad que 0,95. Para ello, se debe introducir el valor correcto de emisividad para la sustancia determinada.

Los valores de emisividad de varias sustancias.

Sustancia	Emisividad térmica	Sustancia	Emisividad térmica
Asfalto	0,90 a 0,98	Tela (negra)	0,98
Hormigón	0,94	Piel humana	0,98
Cemento	0,96	Piel	0,75 a 0,80
Arena	0,90	Carbón vegetal (polvo)	0,96
Tierra	0,92 a 0,96	Barniz	0,80 a 0,95
Agua	0,92 a 0,96	Barniz (mate)	0,97
Hielo	0,96 a 0,98	Goma (negra)	0,94
Nieve	0,83	Plástico	0,85 a 0,95
Vidrio	0,90 a 0,95	Madera	0,90
Cerámica	0,90 a 0,94	Papel	0,70 a 0,94
Mármol	0,94	Óxidos de cromo	0,81
Yeso	0,80 a 0,90	Óxidos de cobre	0,78
Mortero	0,89 a 0,91	Óxidos de hierro	0,78 a 0,82
Ladrillo	0,93 a 0,96	Textiles	0,90

5 Realización de mediciones

- Coger el medidor por el mango y dirigirlo hacia la superficie que debe ser medida.
- Apretar y mantener presionado el gatillo de medición para encender el medidor y empezar a medir. La pantalla se iluminará si la batería está cargada adecuadamente. Se debe reemplazar la batería si la pantalla no se ilumina.
- Soltar el botón; en la pantalla aparecerá el símbolo de detención de los resultados visualizados (**HOLD**), lo que indica que el valor se ha detenido en la pantalla. En modo **HOLD** pulse el botón ① para encender/apagar la iluminación de la pantalla.
- La alimentación del medidor se apagará automáticamente después de aproximadamente siete segundos de soltar el gatillo (a menos que el dispositivo esté en modo de trabajo continuo).

Notas sobre las mediciones

Sujetando el medidor por el mango debe dirigir el sensor de infrarrojos en la dirección del objeto cuya temperatura se desea medir. El medidor compensa automáticamente las desviaciones de temperatura respecto a la temperatura ambiente. Hay que tener en cuenta que el ajuste a la temperatura ambiente puede tardar hasta 30 minutos.

Después de la medición de temperaturas bajas se requiere tiempo (varios minutos) antes de proceder a la medición de temperaturas altas. Esto se debe al proceso de enfriamiento que se debe llevar a cabo para el sensor de infrarrojo.

6 Funciones especiales

6.1 Funcionalidad

- Durante la medición, si pulse otra vez el botón **④ (MODE)** se mostrará el valor máximo, el valor mínimo, el valor diferencial, el valor medio o el número de células de memoria.
- Durante las mediciones, si el termopar tipo K no está conectado, puede ajustar la emisividad pulsando el botón arriba o abajo.
- En modo de retención de los datos mostrados (**HOLD**), el usuario puede ajustar la unidad $^{\circ}\text{C}/^{\circ}\text{F}$ pulsando el botón arriba o abajo.
- Es posible encender/apagar la iluminación LCD o el láser pulsando el botón **① (LIGHT/LASER)** en cualquier momento.
- El ajuste de la alarma alta (HAL), la alarma baja (LAL) y la emisividad (ε) es posible pulsando el botón **MODE** hasta que aparezca el código correspondiente en la pantalla. Pulse los botones **ARRIBA** o **ABAJO** para establecer los valores deseados.

6.2 Botón MODO (MODE)

En el modo de retención de los resultados mostrados (**HOLD**) pulse el botón **MODE**, que permite el acceso a:

- valor medido máximo, mínimo, diferencial, medio o registrado en la memoria,
- regulación de la emisividad (ϵ),
- encendido de la medición continua
- encendido/apagado de alarma de las temperaturas altas (HAL),
- regulación de alarma de las temperaturas altas,
- encendido/apagado de alarma de las temperaturas bajas (LAL),
- regulación de alarma de las temperaturas bajas,
- selección de la unidad de temperatura $^{\circ}\text{C}/^{\circ}\text{F}$.

Cada vez que se pulsa el botón **MODE**, se procede a la siguiente función posición en el ciclo de modos. La edición de cada parámetro correspondiente se indica mediante un parpadeo de un símbolo en la pantalla. La secuencia de operación se muestra en la Fig. 1.

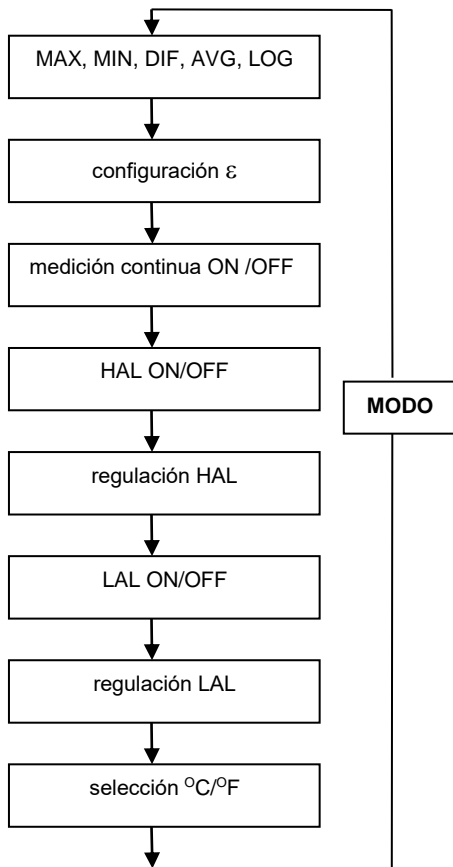


Fig. 1. Secuencia del botón **MODO** (MODE).

6.2.1 Visualización de valores MAX, MIN, DIF, AVG

MAX (máximo) - valor máximo de medición.

MIN (mínimo) - valor mínimo de medición.

DIF (difference) - valor diferencial de medición.

AVG (average) - valor medio de medición.

La configuración de la pantalla se realiza pulsando los botones **ARRIBA/ABAJO**.

6.2.2 Configuración de emisividad (ϵ)

La emisividad (símbolo ϵ) se regula digitalmente dentro del rango de 0.10 a 1.00 pulsando el botón **ARRIBA/ABAJO**.

6.2.3 Desactivación de la medición continua (LOCK)

Este modo es especialmente útil para el seguimiento continuo de temperaturas. Pulse el botón **ARRIBA** o **ABAJO** para activar o desactivar la medición continua.

A continuación, pulse el gatillo de medición para pasar a la medición continua. El aparato mostrará de manera continua la temperatura hasta el gatillo no se pulse de nuevo.

6.2.4 Alarma de valores altos de temperatura (HAL)

Activar o desactivar la alarma de alta temperatura pulsando el botón **ARRIBA/ABAJO**.

6.2.5 Configuración de límite HAL

La configuración de la alarma de temperaturas altas se realiza pulsando el botón **ARRIBA/ABAJO**.

6.2.6 Alarma de valores bajos de temperatura (LAL)

Activar o desactivar la alarma de baja temperatura pulsando el botón **ARRIBA/ABAJO**.

6.2.7 Configuración de límite LAL

La configuración de la alarma de temperaturas bajas se realiza pulsando el botón **ARRIBA/ABAJO**.

6.2.8 Selección de la unidad de temperatura OC/OF

Seleccionar una unidad de temperatura (°C lub °F) utilizando el botón **ARRIBA/ABAJO**.

6.3 *Registrador de datos*

6.3.1 Registro de datos

Este medidor de temperatura puede guardar los datos para 100 mediciones.

Para guardar la lectura de la medición en la memoria, pulse el gatillo de medición. Mientras mantiene el gatillo pulsado, presione el botón **MODE** hasta que aparezca el símbolo LOG en la esquina inferior izquierda de la pantalla. En este momento, en el campo superior de la pantalla aparecerá el número de célula de memoria.

Apunte el dispositivo hacia el área medida, cuya temperatura se debe guardar y pulse el botón ①. La temperatura guardada aparecerá en el campo inferior de la pantalla.

Para seleccionar otra célula de memoria, pulse el botón **ARRIBA** o **ABAJO**.

Si en una célula dada no hay información grabada, desde entonces en la parte inferior de la pantalla aparecerán cuatro barras horizontales.

6.3.2 Revisión de datos

Para recuperar los datos guardados anteriormente tras apagar el aparato, seleccione con el botón **MODE** para ver el valor MAX (MAX parpadeará en la pantalla).

Después, con los botones **ARRIBA/ABAJO** seleccione el modo LOG (LOG parpadeará en la pantalla) y confirme su selección pulsando brevemente el gatillo. LOG dejará de parpadear y en el campo superior de la pantalla aparecerá el número de la célula de

memoria. En el campo inferior de la pantalla se registrará la temperatura para esta célula.

Para pasar a otra célula de memoria utilice los botones **ARRIBA/ABAJO**.

6.3.3 Borrado de memoria

La función de borrar sólo se puede utilizar cuando el dispositivo esté en modo LOG. Se recomienda utilizar la función de borrado de registro sólo si todas las celdas de memoria deben ser borradas.

La función de borrado de registro funciona como sigue:

- cuando el dispositivo está en modo LOG presione y mantenga pulsado el gatillo y después el botón de la flecha indicada hacia **ABAJO** hasta llegar a la célula "000".

Nota: Esto se puede hacer sólo cuando el gatillo está pulsado. La celda "000" no está disponible a través del botón **ARRIBA**.

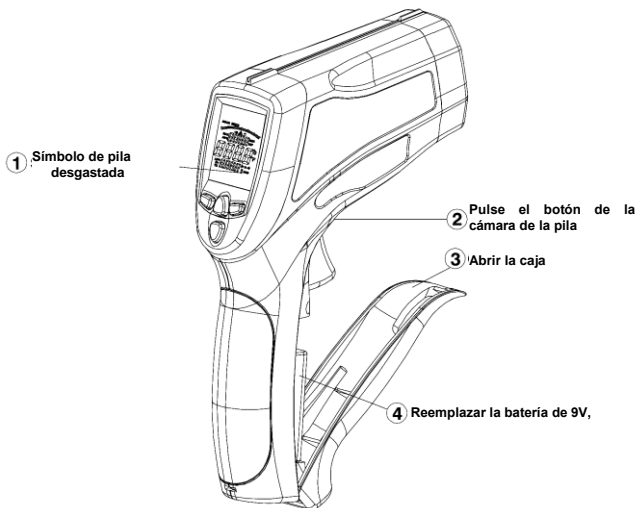
- cuando la celda "000" se muestra en la pantalla, presione el botón ①. Oirá una señal acústica y la celda "001" se fijará automáticamente. Esto significa que todos los datos han sido borrados.


6.3.4 Función de USB

Este aparato permite transmitir los datos obtenidos durante las mediciones de infrarrojos y de sonda tipo K a su ordenador, a través de USB.

Para activar i desactivar la transmisión de datos a través de USB mantenga pulsado durante aprox. 2 segundos el botón ①. La activación de la transmisión viene señalizada con una inscripción USB mostrada en la pantalla.

7 Reemplazo de batería



Cuando la carga de la pila es insuficiente, en la pantalla aparecerá el símbolo "  " que indica que es necesario cambiar la pila por una nueva de 9V.

Nota:

Haciendo mediciones en el mostrador mnemónico de la batería hay que tener en cuenta las incertidumbres adicionales de medición no especificadas o el funcionamiento inestable del instrumento.

Abrir la tapa del compartimento de la batería, retirar la batería del dispositivo e insertar una nueva batería de 9V Colocar de nuevo la tapa de la cámara de la pila.

8 Limpieza y mantenimiento

- Las reparaciones o los servicios no incluidos en este manual sólo deben ser realizados por el personal cualificado.
- Limpiar la carcasa del dispositivo de vez en cuando con un paño seco. Para la limpieza no se deben utilizar disolventes ni productos abrasivos.

9 Almacenamiento

Durante el almacenamiento del instrumento, hay que seguir las siguientes instrucciones:

- asegurarse de que el medidor está seco,
- durante un almacenamiento prolongado se debe quitar la batería,

10 Desmontaje y utilización

Los residuos de aparatos eléctricos y electrónicos deben ser recogidos por separado, es decir, no se depositan con los residuos de otro tipo.

El dispositivo electrónico debe ser llevado a un punto de recogida conforme con la Ley de residuos de aparatos eléctricos y electrónicos.

Antes de enviar el equipo a un punto de recolección no intente desarmar cualquier parte del equipo.

Hay que seguir las normativas locales en cuanto a la eliminación de envases, pilas usadas y baterías.

11 Datos técnicos

11.1 Datos básicos

Rango de temperatura para la sonda K

Rango de temperatura TK	Resolución	Incertidumbre básica
-50,0...999,9°C -58,0...999,9°F	0,1°C 0,1°F	$\pm(1,5\% \text{ v.m.} + 3^\circ\text{C})$ $\pm(1,5\% \text{ v.m.} + 5^\circ\text{F})$
1000...1370°C 1000...2498°F	1°C 1°F	$\pm(1,5\% \text{ v.m.} + 2^\circ\text{C})$ $\pm(1,5\% \text{ v.m.} + 3,6^\circ\text{F})$

Rango de temperatura por infrarrojo:

Rango de temperatura en infrarrojos	D:S	Resolución	Incertidumbre básica	
-50,0...999,9°C -58,0...999,9°F	50:1	0,1°C 0,1°F	-50...20°C -58°F ...68°F	$\pm 2,5^\circ\text{C}$ $\pm 4,5^\circ\text{F}$
1000...1600°C 1000...2912°F		1°C 1°F	20...400°C 68...752°F	$\pm(1,0\% \text{ w.m.} + 1^\circ\text{C o } 1,8^\circ\text{F})$
			400...800°C 752...1472°F	$\pm(1,5\% \text{ w.m.} + 2^\circ\text{C o } 3,6^\circ\text{F})$
			800...1600°C 1472...2912°F	$\pm 2,5\% \text{ w.m.}$

Temperatura del ambiente en el rango del 23 a 25°C (73 a 77°F)
"m.w." significa el valor medido de referencia.

11.2 Otros datos técnicos

- a) tiempo de reacción 150ms
- b) sensibilidad espectral 8...14µm
- c) emisividad..... regulada digitalmente de 0,10 a 1,00
- d) superación del rango..... símbolo “----”
- e) polaridad..... automática, símbolo de menos para la temperatura negativa
- f) diodo láser semiconductor:
 - potencia de salida <1mW
 - longitud de onda 630~670nm
 - láser clase 2
- g) temperatura operativa 0 a 50°C (32 a 122°F)
- h) temperatura de almacenamiento -20 a 60°C (-4 a 140°F)
- i) humedad relativa 10% al 90%, humedad de almacenamiento: <80%
- j) memoria de..... 100 células
- k) conexión con PC interfaz USB
- l) alimentación pila 9V, NEDA 1604A o IEC 6LR61
- m) seguridad..... cumple con los requisitos de compatibilidad electromagnética (EMC)
- n) peso 350g
- o) dimensiones 230 x 155 x 54mm

12 Accesorios estándar

El juego estándar suministrado por el fabricante incluye:

- medidor DIT-500,
- pila 9V (1 unidad),
- cable USB
- sonda de temperatura tipo K,
- mini trípode,
- funda,
- manual de uso,
- certificado de calibración de fábrica.

La lista actual de accesorios se puede encontrar en el sitio web del fabricante.

13 Fabricante

El servicio de garantía y postgarantía lo presta:

SONEL S.A.

Wokulskiego 11

58-100 Świdnica

Polonia

tel. +48 74 884 10 53 (Servicio al cliente)

e-mail: customerservice@sonel.com

internet: www.sonel.com



РУКОВОДСТВО ПО ЭКСПЛУАТАЦИИ

ПИРОМЕТР

БЕСКОНТАКТНЫЙ ИНФРАКРАСНЫЙ ТЕРМОМЕТР

DIT-500



Версия 1.10 07.07.2023

Наиболее важные функции бесконтактного термометра DIT-500:

- быстрая реакция на изменение температуры,
- точное бесконтактное измерение температуры,
- двойной лазерный указатель,
- современный дизайн корпуса,
- автоматическая функция Data Hold (задержка на экране отображаемых данных измерения),
- выбор единицы измерения °C/°F,
- цифровое изменение коэффициента эмиссии (ε) в диапазоне от 0,10 до 1,00,
- отображение максимальной, минимальной, средней и дифференциальной температуры,
- жидкокристаллический дисплей с подсветкой,
- автоматический выбор диапазона,
- разрешение 0,1°C (0,1°F),
- блокировка измерения,
- сигнализация высоких и низких значений температуры,
- память на 100 результатов,
- передача данных в компьютер по соединению USB.

ШИРОКИЙ ДИАПАЗОН ПРИМЕНЕНИЯ:

Измерение температуры электрических устройств, приготовление пищи, проверка безопасности и соблюдения пожарных условий, формирование пластических масс и асфальта, трафаретная печать, измерение температуры краски и сушка оттисков, обслуживание дизельных двигателей и автомобильного парка.

СОДЕРЖАНИЕ

1	Введение	69
2	Безопасность	70
3	Описание функций	71
3.1	Описание прибора.....	71
3.2	Дисплей.....	72
3.3	Клавиатура	73
3.4	Расстояние и размер пятна	74
4	Описание работы	74
5	Выполнение измерений	76
6	Специальные функции	77
6.1	Функциональность	77
6.2	Кнопка РЕЖИМ (MODE).....	78
6.2.1	Отображение значений MAX, MIN, DIF, AVG.....	80
6.2.2	Настройка коэффициента эмиссии (ε).....	80
6.2.3	Включение непрерывного измерения (LOCK).....	80
6.2.4	Сигнализация высоких значений температуры (HAL)	80
6.2.5	Настройка порога HAL.....	80
6.2.6	Сигнализация низких значений температуры (LAL).....	80
6.2.7	Настройка порога LAL	80
6.2.8	Выбор единицы измерения температуры °C/°F ..	81
6.3	Регистратор данных	81
6.3.1	Сохранение данных	81
6.3.2	Просмотр данных	81
6.3.3	Стирание памяти	82
6.3.4	Функция передачи данных по USB.....	82
7	Замена батарейки	83
8	Очистка и обслуживание	84
9	Хранение	84

10 Разборка и утилизация.....	84
11 Технические данные.....	85
11.1 Основные технические данные	85
11.2 Другие технические данные	86
12 Стандартные аксессуары	86
13 Сервисное обслуживание	87
14 Сведения о поставщике	87
15 Сведения о сервисном центре.....	88

1 Введение

Благодарим Вас за покупку пирометра DIT-500. Данное устройство позволяет проводить бесконтактные измерения температуры в инфракрасном диапазоне одним нажатием кнопки. Встроенный лазерный указатель повышает точность наведения на цель, а ЖКИ с подсветкой и удобные кнопки обеспечивают удобную и эргономичную работу с прибором.

Бесконтактные инфракрасные термометры также можно использовать для измерения температуры предметов, когда невозможно провести измерения с применением традиционных (контактных) термометров (таких как мобильные объекты, токопроводящие поверхности или предметы, с которыми нельзя установить прямой контакт).

Правильная эксплуатация и своевременное обслуживание пирометра обеспечат годы надежной работы.

В данном руководстве мы используем три вида предупреждений. Это текст в рамке, описывающий возможные угрозы как для пользователя, так и для измерителя. Тексты, начинающиеся словом **‘ПРЕДУПРЕЖДЕНИЕ:’** описывают ситуации, в которых может возникнуть опасность для жизни или здоровья, если не следовать руководству. Словом **‘ВНИМАНИЕ!’** начинается описание ситуации, в которой несоблюдение данного руководства может привести к повреждению прибора. Указаниям на возможные проблемы предшествует слово **‘Примечание:’**.

ПРЕДУПРЕЖДЕНИЕ:

Перед использованием прибора необходимо подробно изучить данное руководство, а также соблюдать правила техники безопасности и рекомендации производителя.

2 Безопасность

Для обеспечения корректной работы и правильности полученных результатов необходимо соблюдать следующие рекомендации:

- следует проявлять особую осторожность при включенном лазерном указателе,
- нельзя направлять лазерный луч в глаза людей или животных,
- следите за тем, чтобы лазерный луч не отражался от зеркальных поверхностей в сторону глаз,
- не допускайте, чтобы лазерный луч был направлен на любой взрывоопасный газ,
- недопустимо использование пиromетра:
 - ⇒ который был поврежден и полностью или частично неисправен,
 - ⇒ слишком долго хранившегося в плохих условиях (например, намокшего),
- перед началом измерения необходимо выбрать соответствующую функцию измерения,
- ремонт может производиться только в авторизованном сервисном центре.

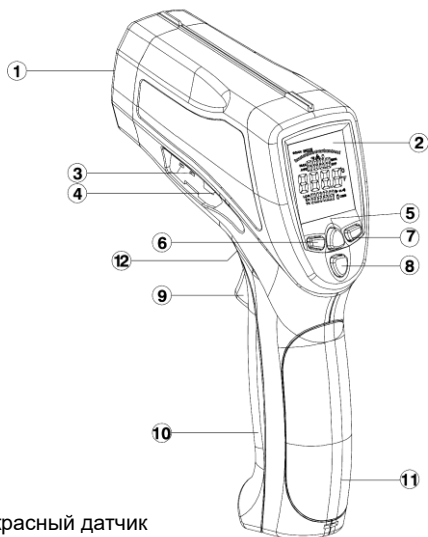
ВНИМАНИЕ !
ЛАЗЕРНОЕ ИЗЛУЧЕНИЕ
НЕ СМОТРЕТЬ В НАПРАВЛЕНИИ ЛУЧА ЛАЗЕРА!

ПОЛУПРОВОДНИКОВЫЙ ЛАЗЕРНЫЙ ДИОД
Выходная мощность <1 мВт при длине волны 675 нм
ЛАЗЕР КЛАССА II.



3 Описание функций

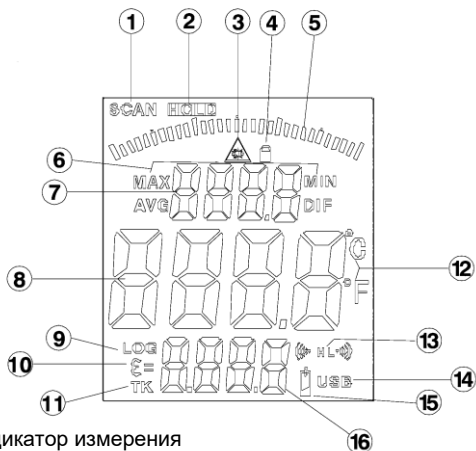
3.1 Описание прибора



1. Инфракрасный датчик
2. Жидкокристаллический дисплей
3. Вход зонда типа К

4. Разъем USB
5. Кнопка **ПОДСВЕТКА/ЛАЗЕР**
6. Кнопка **ВВЕРХ**
7. Кнопка **ВНИЗ**
8. Кнопка **РЕЖИМ (MODE)**
9. Кнопка измерения температуры
10. Крышка батарейного отсека
11. Ручка
12. Кнопка открытия крышки батарейного отсека

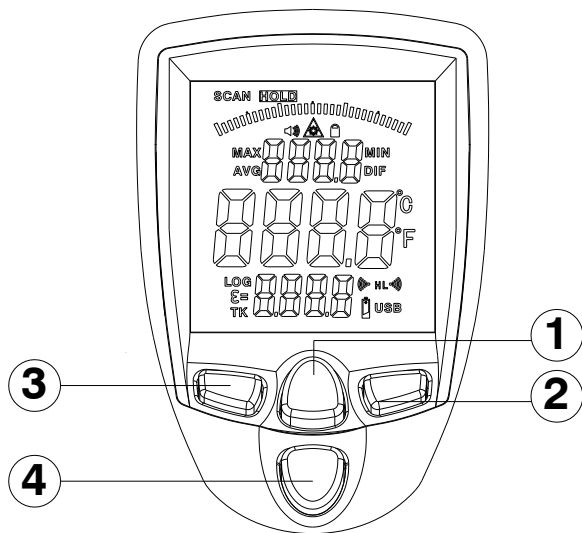
3.2 Дисплей



1. Индикатор измерения
2. Удержание отображаемых данных
3. Символ включения лазера
4. Символ блокировки измерения
5. Барграф
6. Символы максимальной, минимальной, средней и дифференциальной (MAX, MIN, AVG, DIF) температуры
7. Значения максимальной, минимальной, средней и дифференциальной (MAX, MIN, AVG, DIF) температуры
8. Текущее значение температуры

9. Символ записи данных
10. Символ коэффициента эмиссии (ϵ)
11. Индикатор подключения зонда типа K
12. Единица измерения температуры °C/°F
13. Символ сигнала высокой (HAL) и низкой (LAL) температуры
14. Индикатор передачи данных в компьютер
15. Индикатор низкого уровня заряда батареи
16. Значение коэффициента эмиссии, температуры с зонда K или температуры, записанной в память

3.3 Клавиатура

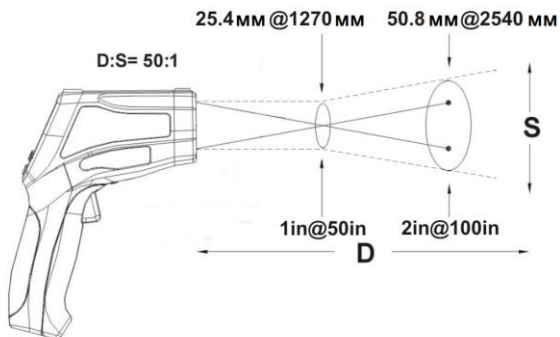


1. Кнопка включения и выключения лазера и подсветки ЖКИ
2. Кнопка ВНИЗ (для ϵ , HAL, LAL)

3. Кнопка ВВЕРХ (для ϵ , HAL, LAL)
4. Циклически работающая кнопка MODE (РЕЖИМ)

3.4 Расстояние и размер пятна

С увеличением расстояния (D) от объекта, увеличивается также размер пятна (S) для области, измеряемой пирометром. Зависимость между расстоянием и размером пятна для каждого прибора представлена ниже. Фокусное расстояние устройства равно 914 мм (36").



4 Описание работы

- **Как это работает**

Пирометры, работающие в инфракрасном диапазоне, измеряют тепловое излучение предметов. Оптическая система прибора обнаруживает излучаемую, отраженную и переданную энергию, которая собирается и

концентрируется в детекторе. Электронная схема преобразует эту информацию в показания температуры, которые отображаются на дисплее пирометра. В устройстве, оснащённом лазером, он применяется только для указания направления измерения.

- **Поле зрения**

Необходимо убедиться, что цель больше, чем размер пятна данного устройства. Чем меньше цель, тем ближе к ней должен находиться пирометр. Когда точность является критичным параметром, необходимо обеспечить, чтобы цель была как минимум в два раза больше, чем размер пятна.

- **Расстояние и размер пятна**

Вместе с увеличением расстояния (D) от объекта, также увеличивается размер пятна (S) измеряемой прибором области.

- **Определение местоположения горячей точки**

Для обнаружения горячей точки, необходимо сканировать исследуемую область движениями вверх и вниз до момента обнаружения горячей точки.

- **Напоминания**

- Не рекомендуется использовать прибор для измерений на блестящих или полированных металлических поверхностях (нержавеющая сталь, алюминий, и т.д.), смотри **Коэффициент эмиссии**.

- Пирометр не может выполнять измерения через прозрачные поверхности, например, стекло. В таких случаях он будет измерять температуру поверхности стекла.

- Пар, пыль, дым и т.д. могут сделать невозможными точные измерения в результате искажений, возникающих в оптической системе прибора.

- **Коэффициент эмиссии**

Коэффициент эмиссии - это термин, используемый для описания характеристик излучения энергии материалами.

Большинство (90% обычных применений) органических материалов и окрашенных или окисленных поверхностей показывают коэффициент эмиссии на уровне 0.95 (заводская настройка прибора). Неточные показания будут

вызваны измерениями на блестящих или полированных металлических поверхностях. Для компенсации этого явления закройте измеряемую поверхность малярной лентой или тонким слоем черной краски. Подождите, пока лента не достигнет той же температуры, что и материал под ней, а затем измерьте температуру ленты или окрашенной поверхности.

Пирометр DIT-500 позволяет компенсировать ошибку, вызванную коэффициентом эмиссии, отличным от 0.95. С этой целью необходимо ввести правильное значение коэффициента эмиссии для данного вещества.

Значения коэффициента эмиссии для различных веществ.

Материал	Коэффициент тепловой эмиссии	Материал	Коэффициент тепловой эмиссии
Асфальт	0,90 - 0,98	Ткань (черная)	0,98
Бетон	0,94	Человеческая кожа	0,98
Цемент	0,96	Кожа	0,75 - 0,80
Песок	0,90	Уголь древесный (порошок)	0,96
Почва	0,92 - 0,96	Лак	0,80 - 0,95
Вода	0,92 - 0,96	Лак (матовый)	0,97
Лед	0,96 - 0,98	Резина (черная)	0,94
Снег	0,83	Пластик	0,85 - 0,95
Стекло	0,90 - 0,95	Дерево	0,90
Керамика	0,90 - 0,94	Бумага	0,70 - 0,94
Мрамор	0,94	Оксид хрома	0,81
Штукатурка	0,80 - 0,90	Оксид меди	0,78
Строительный раствор	0,89 - 0,91	Оксид железа	0,78 - 0,82
Кирпич	0,93 - 0,96	Ткань	0,90

5 Выполнение измерений

- Удерживая прибор за ручку, направьте его в сторону поверхности, температуру которой нужно измерить.

- Нажмите и удерживайте курок для включения прибора и начала измерений. Засветится дисплей, когда в батарееке остался достаточный заряд. Если дисплей не включится, то необходимо заменить батарейку.
- Отпустите курок; на дисплее появится символ удержания отображаемых результатов (**HOLD**), указывая, что показания будут зафиксированы на экране. В режиме **HOLD** можно нажимать кнопку ① для включения/выключения лазера или включения/выключения подсветки дисплея.
- Питание прибора будет автоматически выключено примерно через семь секунд после отпускания курка (если устройство не находится в режиме непрерывного измерения).

Примечания к измерениям

Удерживая пирометр за ручку, необходимо направить его инфракрасный датчик в направлении предмета, температура которого должна быть измерена. Прибор автоматически компенсирует отклонение температуры от температуры окружающей среды. Обратите внимание, что для адаптации к температуре окружающей среды может потребоваться до 30 минут.

После измерений низких температур требуется некоторое время (несколько минут) прежде, чем приступить к измерениям высоких температур. Это связано с процессом охлаждения, который необходимо выполнить для инфракрасного датчика.

6 Специальные функции

6.1 Функциональность

- Во время измерений, каждое последующее нажатие кнопки ④ (**MODE**), вызывает отображение максимального, минимального, дифференциального значения, среднего значения или номера ячейки памяти.

- В процессе измерений, если не подключен термоэлемент типа К, можно выполнить настройку коэффициента эмиссии с помощью кнопок **ВВЕРХ** или **ВНИЗ**.
- В режиме удержания отображаемых данных (**HOLD**), пользователь может выбрать единицу измерения температуры °C/°F с помощью кнопок **ВВЕРХ** или **ВНИЗ**.
- Можно в любое время включить/выключить подсветку ЖКИ или лазер, нажимая кнопку ① (**ПОДСВЕТКА/ЛАЗЕР**).
- Выбрать пороги сигнализации высокой температуры (HAL), низкой температуры (LAL) а также значение коэффициента эмиссии (ε) можно нажимая кнопку **MODE** (РЕЖИМ) до тех пор, пока соответствующий код не появится на дисплее. Для установки требуемого значения параметра необходимо нажать кнопку **ВВЕРХ** или **ВНИЗ**.

6.2 Кнопка РЕЖИМ (MODE)

В режиме удержания на экране отображаемого результата (**HOLD**) необходимо нажать на кнопку **MODE**, которая позволяет перейти к:

- измеренному максимальному, минимальному, дифференциальному, среднему значению или записанному в память,
- настройке коэффициента эмиссии (ε),
- включению непрерывного измерения,
- включению/выключению сигнала высоких температур (HAL),
- настройке порога сигнализации высоких температур,
- включению/выключению сигнала низких температур (LAL),
- настройке порога сигнализации низких температур,
- выбору единицы измерения температуры °C/°F.

Каждый раз при нажатии кнопки **MODE**, происходит переход к следующей позиции в цикле режимов. Изменение каждого параметра сигнализируется миганием соответствующего символа на дисплее. Последовательность действий показана на Рис. 1.

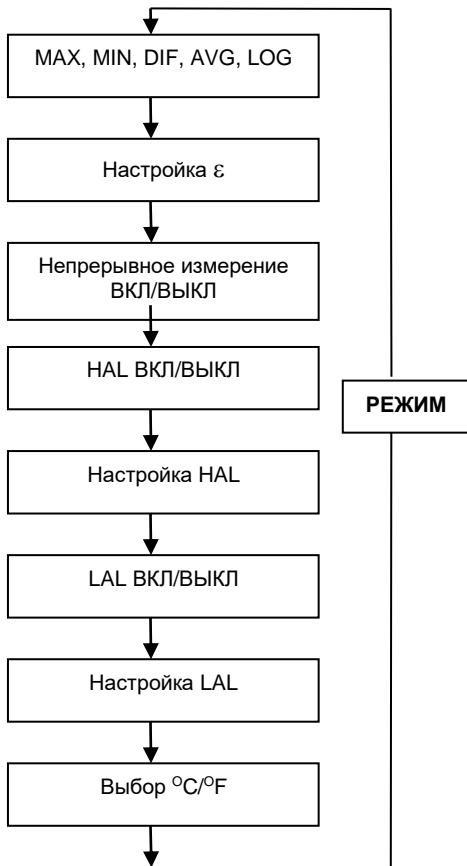


Рис. 1. Последовательность нажатий кнопки **MODE (РЕЖИМ)**

6.2.1 Отображение значений MAX, MIN, DIF, AVG

MAX (максимум) – максимальное значение измерения.

MIN (минимум) – минимальное значение измерения.

DIF (дифференциальное) – дифференциальное значение.

AVG (среднее) – среднее значение измерения.

Настройка отображения выполняется путем нажатия кнопок **ВВЕРХ/ВНИЗ**.

6.2.2 Настройка коэффициента эмиссии (ϵ)

Цифровое значение коэффициента эмиссии (символ ϵ) выбирается в диапазоне от 0.10 до 1.00 с помощью кнопок **ВВЕРХ/ВНИЗ**.

6.2.3 Включение непрерывного измерения (LOCK)

Этот режим особенно полезен для непрерывного контроля температуры. Для включения или выключения режима непрерывного измерения необходимо нажать кнопку **ВВЕРХ** или **ВНИЗ**.

Затем следует нажать на курок пирометра для перехода в режим непрерывного измерения. Прибор будет непрерывно отображать температуру, пока курок не будет нажат еще раз.

6.2.4 Сигнализация высоких значений температуры (HAL)

Включить или выключить сигнал тревоги для высоких значений температуры можно нажатием кнопок **ВВЕРХ/ВНИЗ**.

6.2.5 Настройка порога HAL

Настроить сигнал тревоги для высоких значений температуры можно нажатием кнопок **ВВЕРХ/ВНИЗ**.

6.2.6 Сигнализация низких значений температуры (LAL)

Включить или выключить сигнал тревоги для низких значений температуры можно нажатием кнопок **ВВЕРХ/ВНИЗ**.

6.2.7 Настройка порога LAL

Настроить сигнал тревоги для низких значений температуры можно нажатием кнопок **ВВЕРХ/ВНИЗ**.

6.2.8 Выбор единицы измерения температуры °C/°F

Выбрать единицу измерения температуры (°C или °F), используя для этого кнопки **ВВЕРХ/ВНИЗ**.

6.3 Регистратор данных

6.3.1 Сохранение данных

Приобретенный Вами дистанционный измеритель температуры может сохранять данные для 100 измерений.

Чтобы записать в память показание температуры, необходимо нажать курок пирометра. Удерживая нажатым курок, нажимайте кнопку **MODE**, пока символ LOG не появится в левом нижнем углу дисплея. В этот момент времени в верхнем поле показаний отобразится номер ячейки памяти.

Направьте объектив пирометра в сторону измеряемой области, температура которой должна быть сохранена, и нажмите кнопку **1**. Записанное в память значение температуры отобразится на нижнем поле показаний дисплея.

Для выбора другой ячейки памяти, нажмите кнопку **ВВЕРХ** или **ВНИЗ**.

Если в данной ячейке нет сохраненной информации, то в нижнем поле показаний отобразятся четыре горизонтальных черточки.

6.3.2 Просмотр данных

Для вызова ранее сохраненных данных после выключения устройства, необходимо с помощью кнопки **MODE** выбрать просмотр значений MAX (на дисплее мигает надпись MAX).

Затем с помощью кнопок **ВВЕРХ/ВНИЗ** необходимо выбрать режим LOG (на дисплее мигает надпись LOG) и подтвердить выбор коротким нажатием на курок пирометра. Надпись LOG перестанет мигать, а в верхнем поле показаний появится номер ячейки памяти. В нижнем поле показаний отобразится значение температуры, хранящееся в этой ячейке.

Для перехода к другой ячейке памяти необходимо использовать кнопки **ВВЕРХ/ВНИЗ**.

6.3.3 Стирание памяти

Функция стирания может применяться только в том случае, если прибор находится в режиме LOG. Мы рекомендуем использовать функцию стирания реестра данных только, если все ячейки памяти нужно очистить.

Функция очистки памяти работает следующим образом:

- когда прибор находится в режиме LOG, необходимо нажать и удерживать курок пирометра, а затем нажать на кнопку со стрелкой **ВНИЗ** до момента перехода на ячейку „000”.

Примечание: Указанные выше действия можно выполнить только при нажатом курке. Ячейка „000” не доступна через кнопку **ВВЕРХ**.

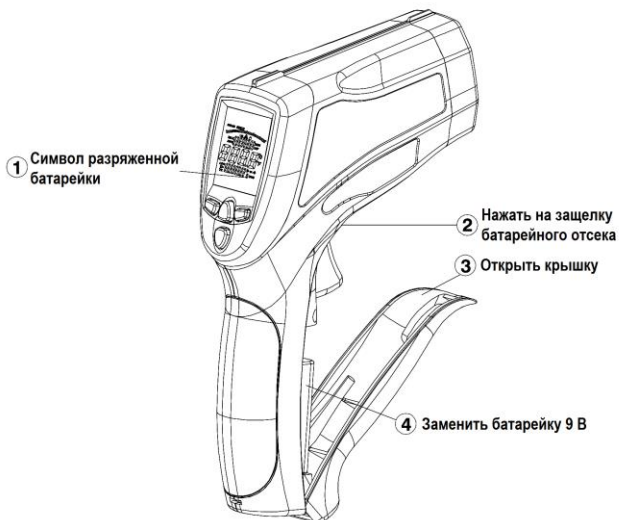
- когда на дисплее отобразится ячейка „000”, нажмите кнопку ①. Послышится звуковой сигнал и номер ячейки автоматически установится на „001”. Это означает, что все данные были удалены.


6.3.4 Функция передачи данных по USB

Данный пирометр позволяет передать данные, полученные при измерениях в инфракрасном диапазоне и с помощью зонда типа K, в компьютер с помощью кабеля USB.

Для включения или выключения передачи данных по соединению USB необходимо примерно на 2 секунды нажать кнопку ①. Включение передачи данных сигнализирует надпись USB на дисплее.

7 Замена батарейки



Когда заряда батарейки будет недостаточно, на дисплее появится символ „“, означающий, что требуется замена на новую батарейку 9 В.

Примечание:

Проводя измерения при высвечиваемом символе разряда батарейки, следует считаться с дополнительной неопределенной погрешностью измерения или нестабильной работой прибора.

Откройте крышку отсека батарейки, затем извлеките использованную батарейку из прибора и поместите в него новую батарейку 9 В. Закрепите обратно крышку батарейного отсека.

8 Очистка и обслуживание

- Ремонт и операции технического обслуживания, не охваченные данным руководством, должны выполняться только квалифицированным персоналом.
- Время от времени необходимо очищать прибор сухой тканью. Нельзя использовать для чистки растворители и абразивные материалы.

9 Хранение

При хранении прибора необходимо соблюдать следующие рекомендации:

- убедиться, что пирометр сухой,
- при длительном сроке хранения извлечь батарейки.

10 Разборка и утилизация

Использованное электрическое и электронное оборудование необходимо собирать отдельно, т.е. не смешивать с другими видами отходов.

Утилизируемое электронное оборудование необходимо передать в пункт сбора отходов, согласно Положения об обращении с отходами электрических и электронных устройств.

Перед доставкой в пункт сбора нельзя самостоятельно демонтировать какие-либо части данного оборудования.

Следует соблюдать местные правила по утилизации упаковки, использованных батареек и аккумуляторов.

11 Технические данные

11.1 Основные технические данные

Диапазон температуры для зонда К

Диапазон температуры зонда К	Разрешение	Основная погрешность
-50,0...999,9°C -58,0...999,9°F	0,1°C 0,1°F	±(1,5% и.в. + 3°C) ±(1,5% и.в. + 5°F)
1000...1370°C 1000...2498°F	1°C 1°F	±(1,5% и.в. + 2°C) ±(1,5% и.в. + 3,6°F)

Диапазон температуры для инфракрасного измерения

Диапазон температуры в инфракрасном диапазоне	D:S	Разрешение	Основная погрешность	
-50,0...999,9°C -58,0...999,9°F	50:1	0,1°C 0,1°F	-50...20°C -58°F...68°F	±2,5°C ±4,5°F
1000...1600°C 1000...2912°F		1°C 1°F	20...400°C 68...752°F	±(1,0% и.в. + 1°C или 1,8°F)
			400...800°C 752...1472°F	±(1,5% и.в. + 2°C или 3,6°F)
			800...1600°C 1472...2912°F	±2,5% и.в.

Температура окружающей среды в диапазоне от 23°C до 25°C (от 73°F до 77°F)

„и.в.“- означает значение измеренной величины

11.2 Другие технические данные

- a) время отклика 150 мс
- b) спектральная чувствительность 8... 14 мкм
- c) коэффициент эмиссии устанавливается от 0,10 до 1,00
- d) индикация превышения диапазона символ “----”
- e) полярность автоматически, знак минус для отрицательно температуры
- f) полупроводниковый лазерный диод:
 - выходная мощность <1 мВт
 - длина волны 630–670 нм
 - лазер класс 2
- g) рабочая температура от 0 до 50°C (от 32 до 122°F)
- h) температура хранения от -20 до 60°C (от -4 до 140°F)
- i) относительная рабочая влажность от 10% до 90%, при хранении: <80%
- j) память 100 ячеек
- k) соединение с компьютером кабель USB
- l) питание батарейка 9 В, NEDA 1604A или IEC 6LR61
- m) безопасность удовлетворяет условиям электромагнитной совместимости
- n) вес 350 г
- o) размеры 230 x 155 x 54 мм

12 Стандартные аксессуары

В состав стандартного комплекта, поставляемого производителем, входят:

- пирометр DIT-500,
- батарейка 9 В (1 шт.),
- кабель USB,
- температурный зонд типа К,
- мини штатив,
- сумка,
- руководство по эксплуатации,
- сертификат заводской калибровки.

Актуальный список аксессуаров можно найти на сайте производителя.

13 Сервисное обслуживание

Гарантийное и послегарантийное обслуживание осуществляет:

SONEL S.A.

Wokulskiego 11

58-100 Świdnica

Польша

Тел. +48 74 884 10 53 (Обслуживание клиентов)

E-mail: customerservice@sonel.com

Сайт: www.sonel.com

Примечание:

Только компания SONEL S.A. имеет право выполнять ремонт и сервисное обслуживание.

14 Сведения о поставщике

ООО «СОНЭЛ», Россия

142714, Московская область, Ленинский район, Мисайлово,

Первомайская ул., дом 158А

тел./факс +7(495) 287-43-53;

E-mail: info@sonel.ru

Сайт: www.sonel.ru

15 Сведения о сервисном центре

Гарантийный и послегарантийный ремонт прибора осуществляют авторизованные Сервисные центры. Обслуживанием Пользователей в России занимается Сервисный центр в г. Москва, расположенный по адресу:

115533 г. Москва, проспект Андропова, д. 22, БЦ «Нагатинский»
офис 1902, этаж 19
тел.: +7 (495) 995-20-65
E-mail: standart@sonel.ru
Сайт: www.sonel.ru

Сервисный центр компании СОНЭЛ осуществляет гарантийный и не гарантийный ремонт СИ SONEL и обеспечивает бесплатную доставку СИ в ремонт/ из ремонта экспресс почтой.



SONEL S.A.

Wokulskiego 11
58-100 Świdnica
Poland

Customer Service

tel. +48 74 884 10 53

e-mail (**GLOBAL**):
customerservice@sonel.com

e-mail (**PL**):
bok@sonel.pl

www.sonel.com